



VIVE TRANQUILO

CATÁLOGO COMERCIAL

SOBREPONER - ESPECIALES - PERILLAS - MANIJAS
CANDADOS - COMPLEMENTOS - CERRADURAS DIGITALES

Cantol es una marca peruana de cerraduras de seguridad con más de 45 años de trayectoria en el mercado.

Nuestra actividad se inicia en 1971 cuando nuestro fundador Víctor Canepa creó la **Tranca Cantol** bajo el número de patente N°12005, marcando un hito en la seguridad para los hogares peruanos.


Posteriormente a este invento se le suman nuevas líneas de productos, como son las cerraduras de sobreponer, las cerraduras especiales, las cerraduras de embutir, las perillas, las manijas, los candados y bisagras.

Gracias a la experiencia que tenemos en seguridad, el uso de la tecnología y a los buenos trabajadores dentro de la organización hemos logrado posicionarnos como una marca de calidad, diseño e innovación.

En estos últimos años Cantol viene trabajando en conjunto con dos empresas más. **Tecnopress** se encarga de la fabricación de nuestros productos y **Distrimax** es quién nos brinda el servicio de comercialización y distribución.

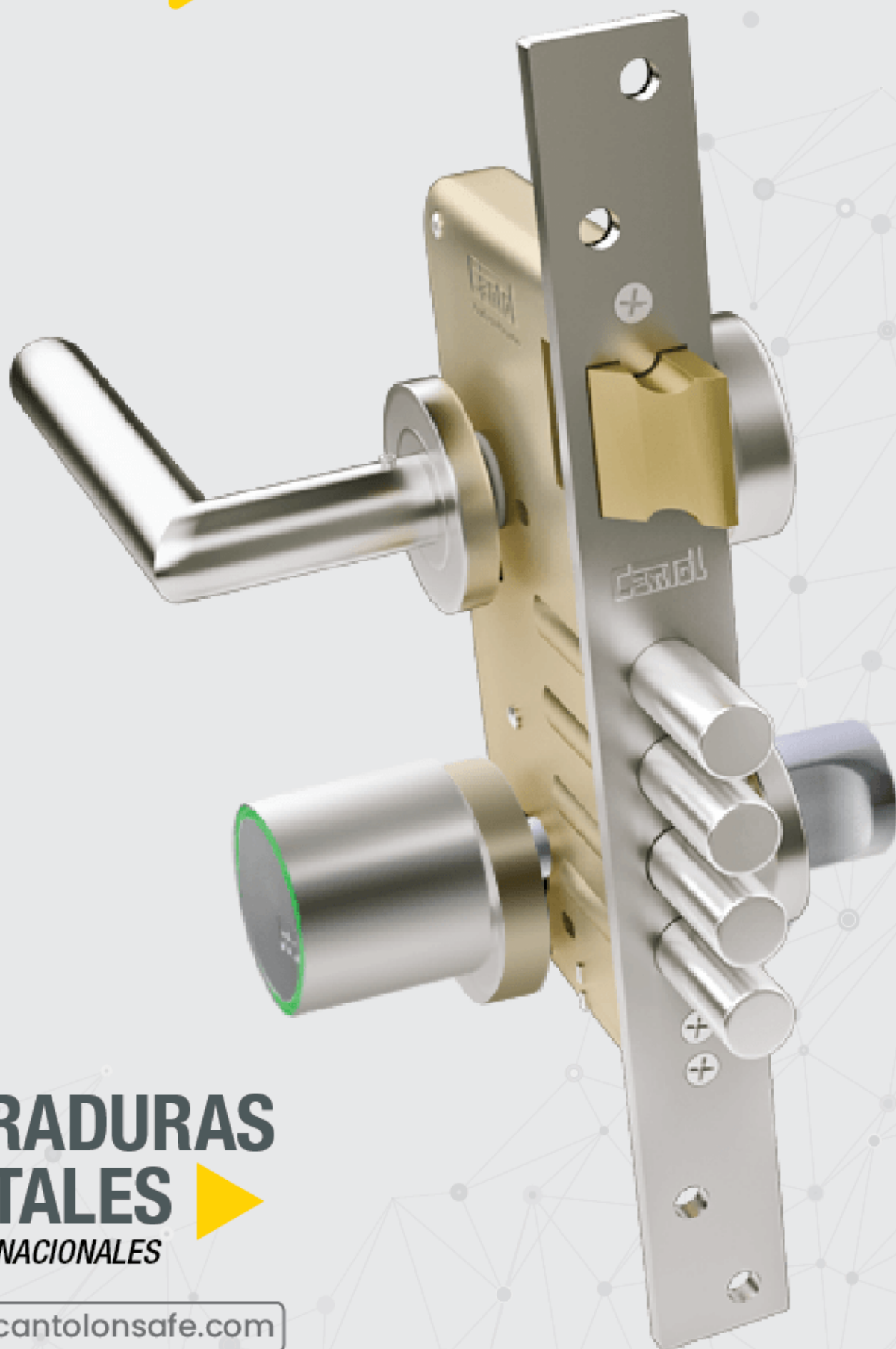
Con toda esta sinergia de empresas, Cantol se consolida y brinda productos de seguridad a sus clientes bajo el slogan:

VIVE TRANQUILO




**“En Cantol sólo tenemos
3 formas de hacer las cosas:
Bien, bien o bien.”**

Víctor Raúl Canepa
Fundador de Cantol



**CERRADURAS
DIGITALES** 
NACIONALES

 www.cantolonsafe.com

CERRADURA INTELIGENTE 60 Manija Estándar

Características:

- Cerradura de embutir de 3 golpes con cilindro de perfil europeo de la marca Bold.
- Accionamiento usando la aplicación en el celular o por clave manual (pin de respaldo).
- Backset de 60 mm.
- Modelo incluye: Jalador exterior / Manija interior.
- Frente y contrafrente de 3 mm de acero inoxidable.
- 4 cerrojos de acero cromado de 14 mm de diámetro.
- Picaporte de bronce.
- Presentación: Caja unitaria.

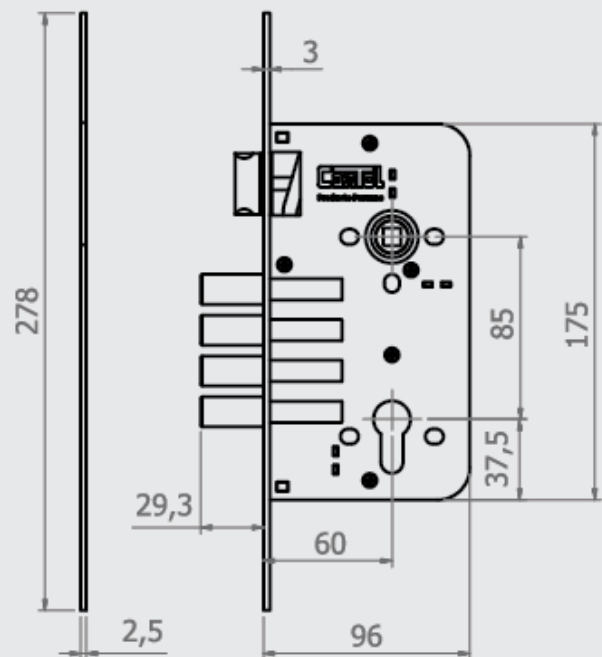
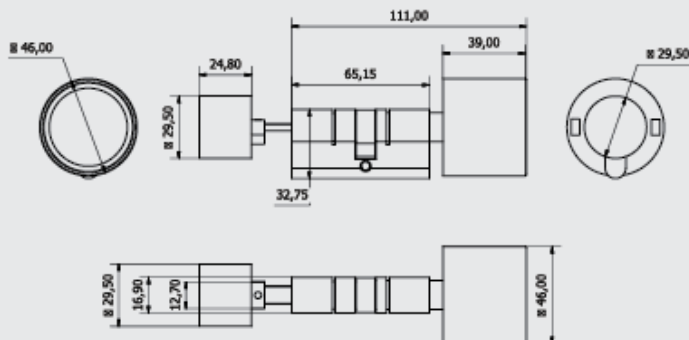
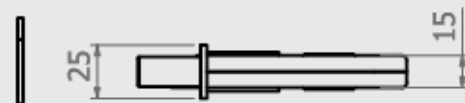


PICAPORTE
REVERSIBLE



NO MÁS
LLAVES

www.cantolonsafe.com



CERRADURA INTELIGENTE V60



Descarga la app aquí:



Bluetooth

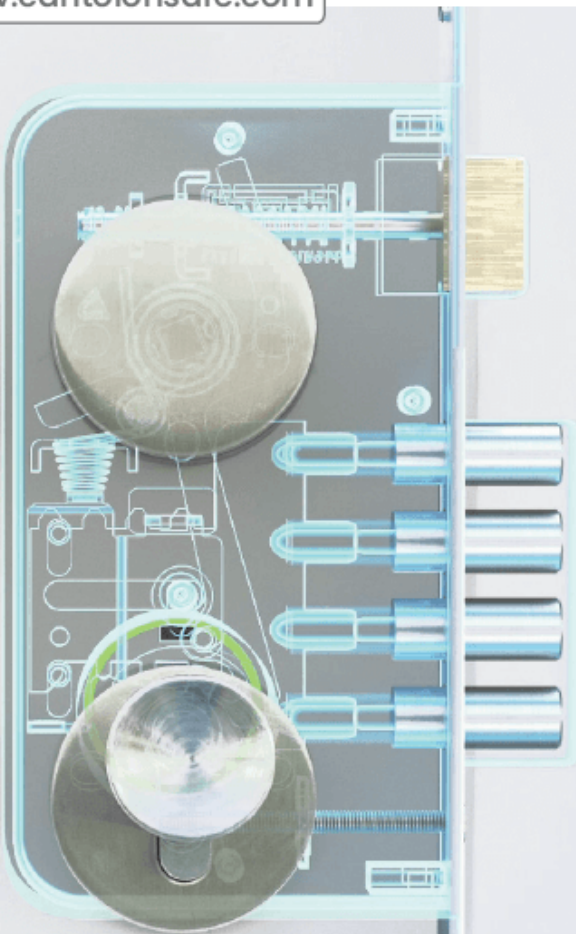
disponible en Google Play

Consíguela en el App Store

VISTA INTERIOR



www.cantolonsafe.com



NO MÁS LLAVES



SEGURO



CONEXIÓN DIGITAL



PIN DE RESPALDO

CERRADURA
INTELIGENTE
V60

VISTA EXTERIOR



NO MÁS
LLAVES

 www.cantolonsafe.com



CERRADURA INTELIGENTE 60 Manija Cuadrada

Características:

- Cerradura de embutir de 3 golpes con cilindro de perfil europeo de la marca Bold.
- Accionamiento usando la aplicación en el celular o por clave manual (pin de respaldo).
- Backset de 60 mm.
- Modelo incluye: Jalador exterior / Manija interior.
- Frente y contrafrente de 3 mm de acero inoxidable.
- 4 cerrojos de acero cromado de 14 mm de diámetro.
- Picaporte de bronce.
- Presentación: Caja unitaria.

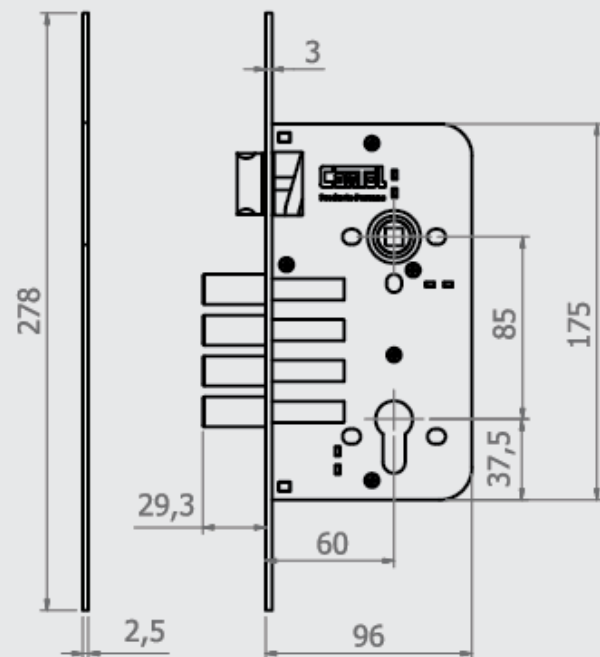
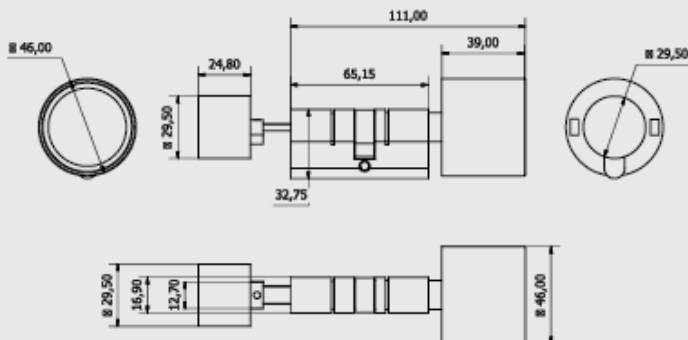


PICAPORTE
REVERSIBLE



NO MÁS
LLAVES

www.cantolonsafe.com



CERRADURA INTELIGENTE V60



Descarga la app aquí:



Bluetooth

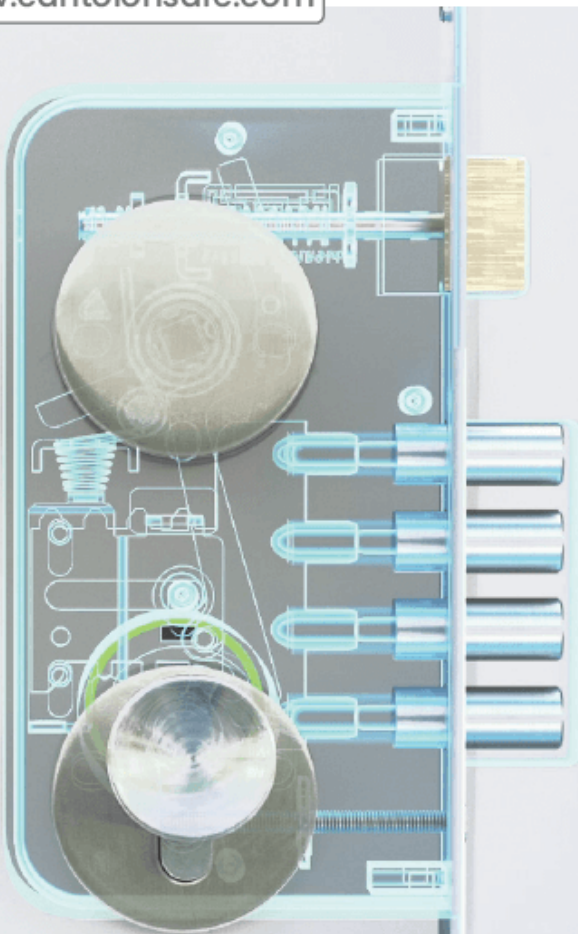
disponible en Google Play

Consíguela en el App Store

VISTA INTERIOR



www.cantolonsafe.com



NO MÁS LLAVES



SEGURO



CONEXIÓN DIGITAL



PIN DE RESPALDO

CERRADURA INTELIGENTE V60



www.cantolonsafe.com

VISTA EXTERIOR



NO MÁS
LLAVES

CANTOL ON >
SAFE



**CERRADURAS
DIGITALES**

IMPORTADAS

www.cantolonsafe.com

CERROJO DIGITAL 14 Pantalla táctil

Características:

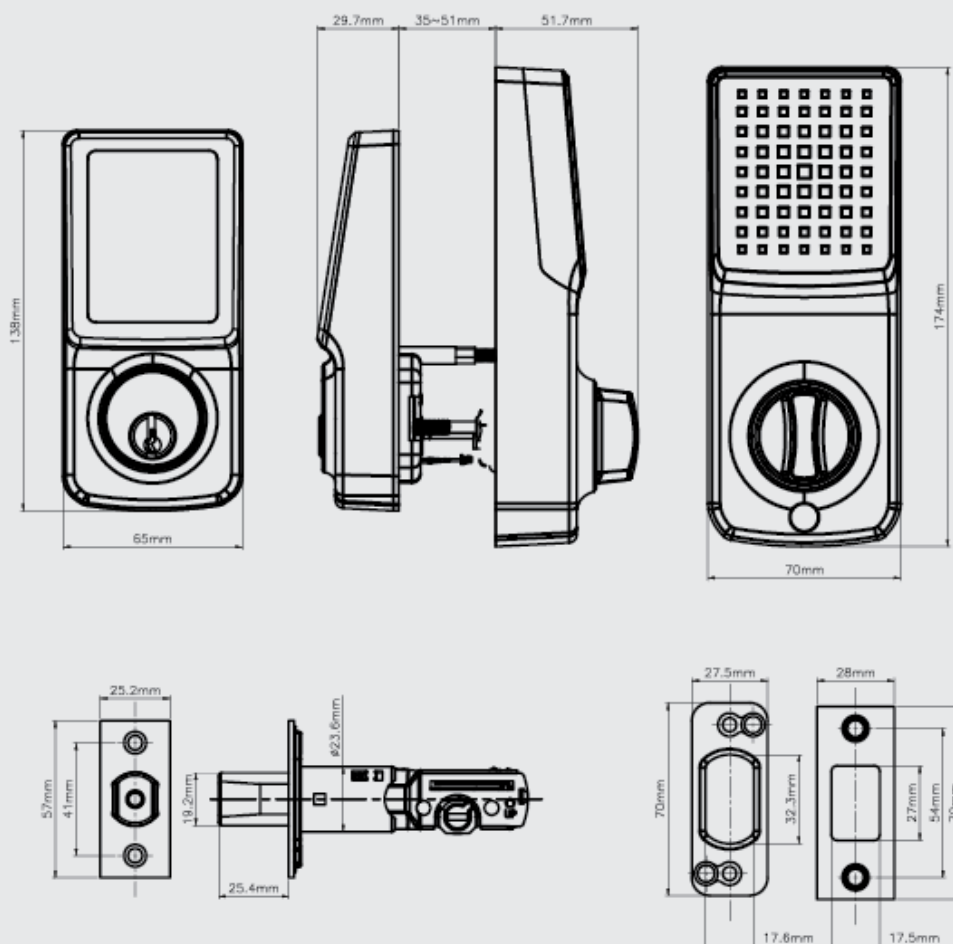
- Recomendado para puertas de madera maciza y/o contraplacada.
- Llave exterior y mariposa interior.
- Cierre automático con temporizador.
- Modo vacaciones.
- 25 códigos de usuario.
- Contrafrente de acero inoxidable.
- Backset ajustable de 60 a 70mm.
- Grado ANSI 2 - 150,000 ciclos.
- 2 Llaves de emergencia.
- Presentación: Caja unitaria y caja máster de 6 unidades.



Acabados disponibles:



NEGRO
PULIDO



CERROJO DIGITAL 14



RESISTENTE AL CLIMA



FUNCIONA SIN LLAVE*



PANTALLA TÁCTIL



REEMPLACE SU CERROJO EXISTENTE



FÁCIL INSTALACIÓN



**15000
CICLOS**

Grado ANSI 2 - El cerrojo digital tiene 150,000 ciclos.



Modo vacaciones.



Cierre automático con temporizador editable.

SENCILLO DE USAR

- Con un sólo toque se activa, con un sólo toque se asegura.
- Acepta hasta 25 claves de usuario diferentes.
- Acepta hasta 4 claves de un sólo uso.
- Tiene control de volumen (adaptable para diferentes tipos de entornos).
- Bloqueo automático ajustable (10 a 99 segundos).
- Llave mecánica de emergencia.

UN CERROJO SEGURO

- Calidad ANSI A156.25, el cerrojo resiste el polvo, la lluvia y la corrosión en diferentes tipos de temperaturas.
- 4 dígitos aleatorios que ayudan a prevenir que alguien intente acertar con la clave del usuario.
- El sistema del cerrojo digital se bloquea temporalmente cuando se realizan 4 entradas de claves erróneas.



CERROJO DIGITAL 64 Pantalla táctil

Características:

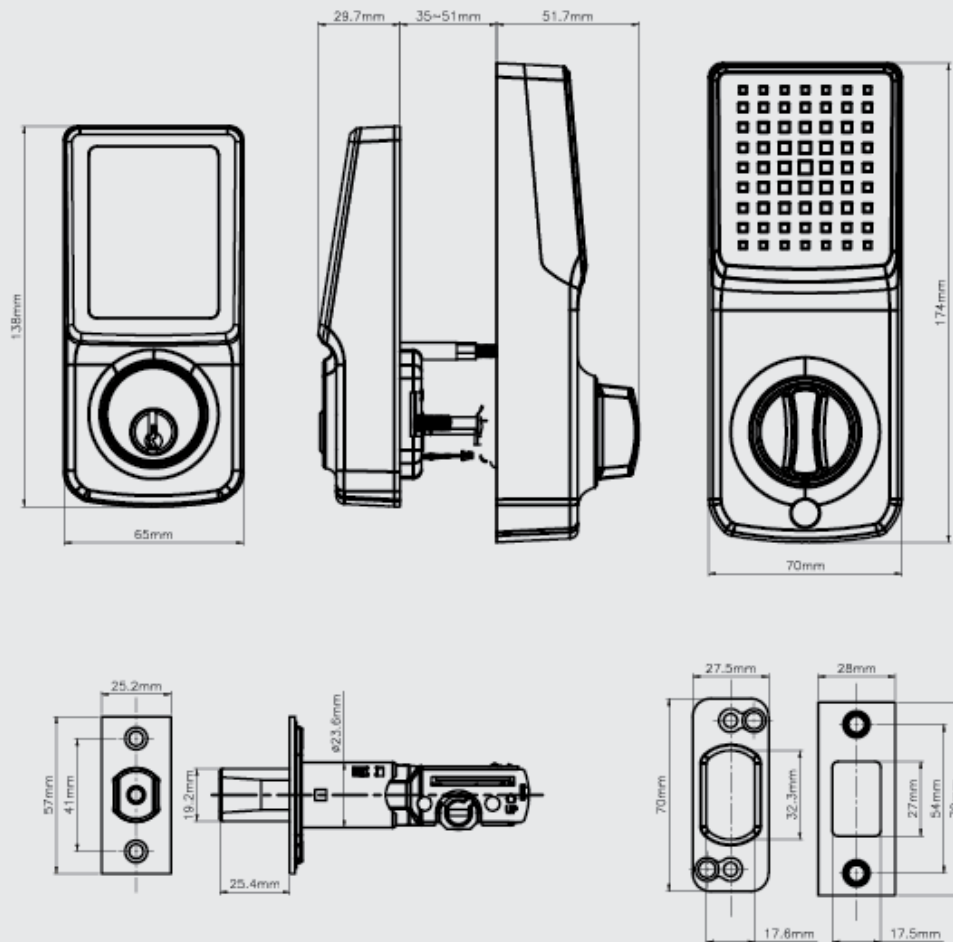
- Recomendado para puertas de madera maciza y/o contraplacada.
- Llave exterior y mariposa interior.
- Cierre automático con temporizador.
- Modo vacaciones.
- 25 códigos de usuario.
- Contrafrente de acero inoxidable.
- Backset ajustable de 60 a 70mm.
- Grado ANSI 2 - 150,000 ciclos.
- 2 Llaves de emergencia.
- Presentación: Caja unitaria y caja máster de 6 unidades.



Acabados disponibles:



ACERO



CERROJO DIGITAL 64



VISTA EXTERIOR

VISTA INTERIOR



**15000
CICLOS**

Grado ANSI 2 - El cerrojo digital tiene 150,000 ciclos.



Modo vacaciones.



Cierre automático con temporizador editable.

SENCILLO DE USAR

- Con un sólo toque se activa, con un sólo toque se asegura.
- Acepta hasta 25 claves de usuario diferentes.
- Acepta hasta 4 claves de un sólo uso.
- Tiene control de volumen (adaptable para diferentes tipos de entornos).
- Bloqueo automático ajustable (10 a 99 segundos).
- Llave mecánica de emergencia.

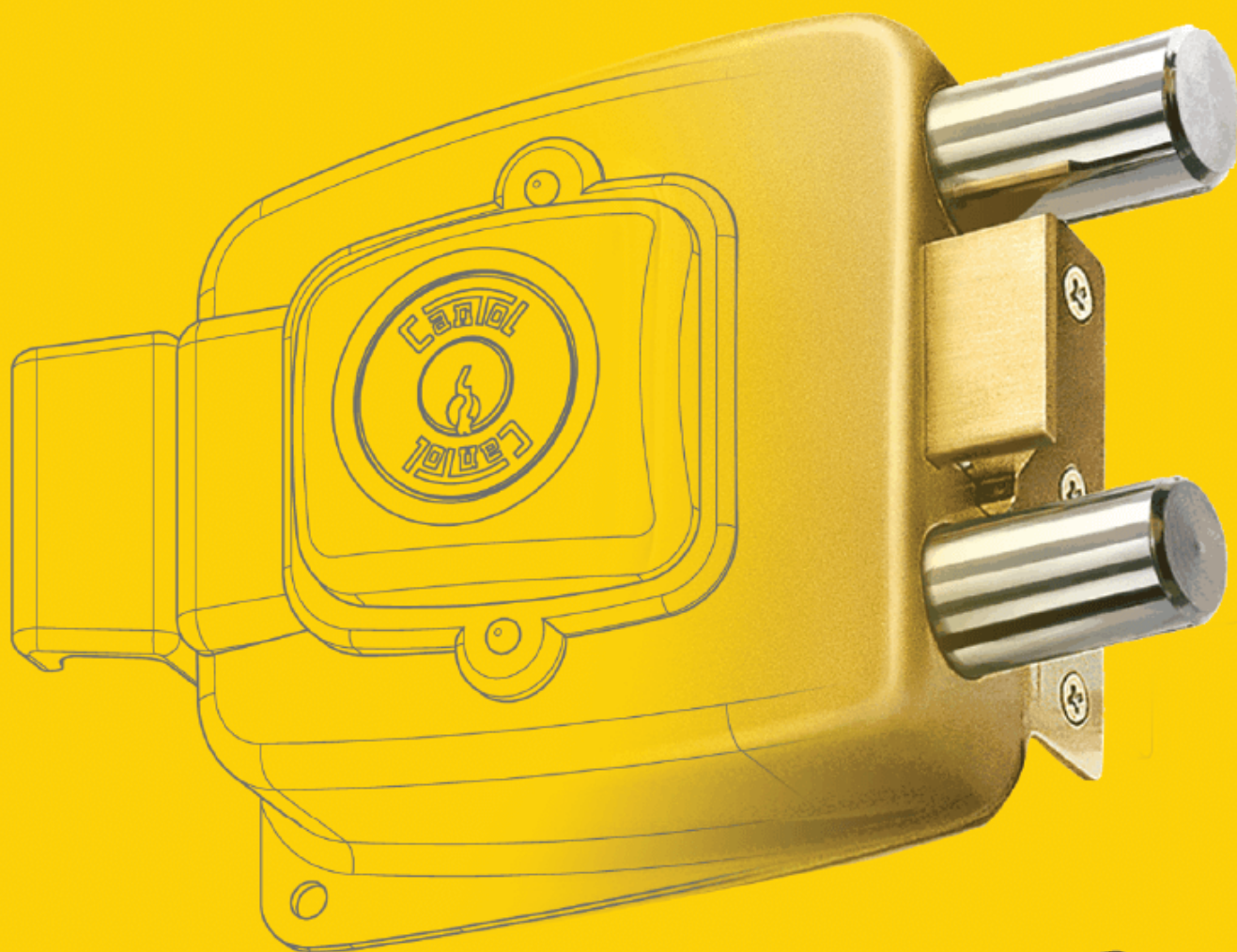
UN CERROJO SEGURO

- Calidad ANSI A156.25, el cerrojo resiste el polvo, la lluvia y la corrosión en diferentes tipos de temperaturas.
- 4 dígitos aleatorios que ayudan a prevenir que alguien intente acertar con la clave del usuario.
- El sistema del cerrojo digital se bloquea temporalmente cuando se realizan 4 entradas de claves erróneas.





VIVE TRANQUILO



CERRADURAS DE SOBREPONER

NACIONALES

Alta Seguridad Máxima 1100

Características:

- Cerradura de 3 golpes.
- Diseño moderno y totalmente reversible.
- 2 cerrojos de acero cromado.
- 4 llaves de doble hilera de pines.
- Picaporte reversible.
- Acabado: Dorado metalizado.
- Protector exterior.
- Contrafrente reforzado.
- Seguro nocturno.
- Backset de 70 mm.
- Presentación: Caja unitaria y caja máster de 12 unidades.



LLAVE
PLANA



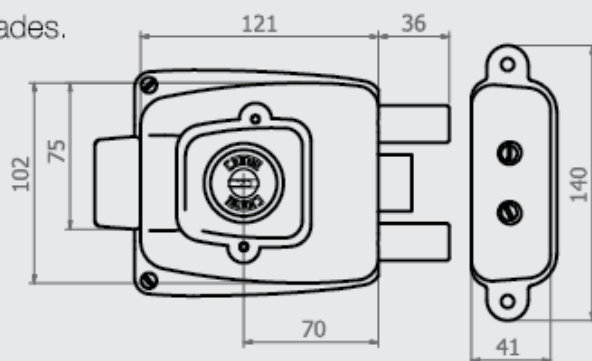
PICAPORTE
REVERSIBLE



SEGURO
NOCTURNO



CERRADURA
SOLDABLE



Alta Seguridad Súper 990

Características:

- Cerradura de 3 golpes.
- 2 cerrojos de acero cromado.
- 4 llaves planas con doble hilera de pines.
- Picaporte reversible.
- Acabado: Dorado metalizado.
- Protector exterior.
- Contrafrente reforzado.
- Seguro nocturno.
- Backset de 70 mm.
- Presentación: Caja unitaria y caja máster de 12 unidades.



LLAVE
PLANA



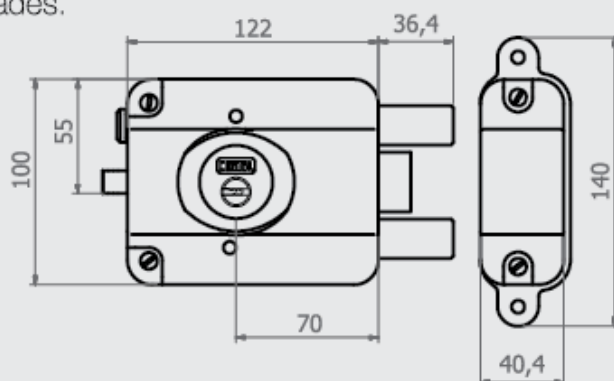
PICAPORTE
REVERSIBLE



SEGURO
NOCTURNO



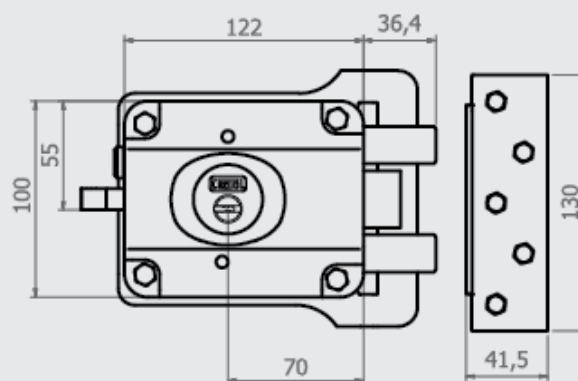
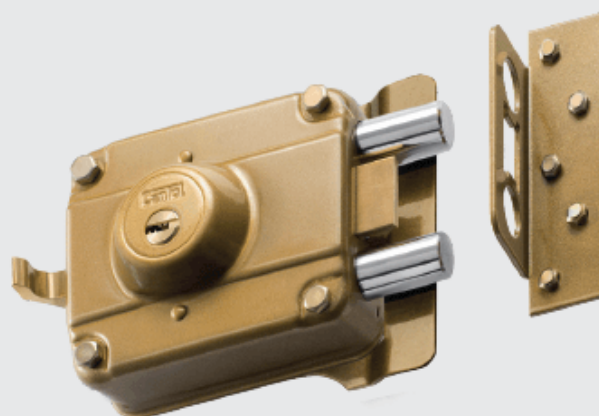
CERRADURA
SOLDABLE



Alta Seguridad Súper 880

Características:

- Cerradura de 3 golpes.
- 2 cerrojos de acero cromado.
- 4 llaves planas con doble hilera de pines.
- Acabado: Dorado metalizado.
- Protector exterior.
- Contrafrente con sistema de engrape.
- Seguro nocturno.
- Backset de 70 mm.
- Presentación: Caja unitaria y caja máster de 12 unidades.



LLAVE
PLANA



SEGURO
NOCTURNO

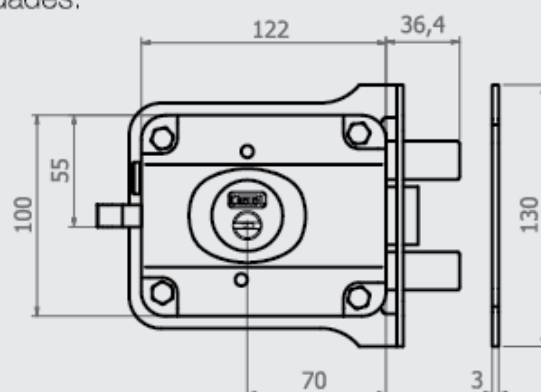


CERRADURA
SOLDABLE

Alta Seguridad Súper 770

Características:

- Cerradura de 3 golpes.
- 2 cerrojos de acero cromado.
- 4 llaves planas con doble hilera de pines.
- Acabado: Negro metalizado.
- Protector exterior.
- Contrafrente con sistema de engrape.
- Seguro nocturno.
- Backset de 70 mm.
- Presentación: Caja unitaria y caja máster de 12 unidades.



LLAVE
PLANA



SEGURO
NOCTURNO

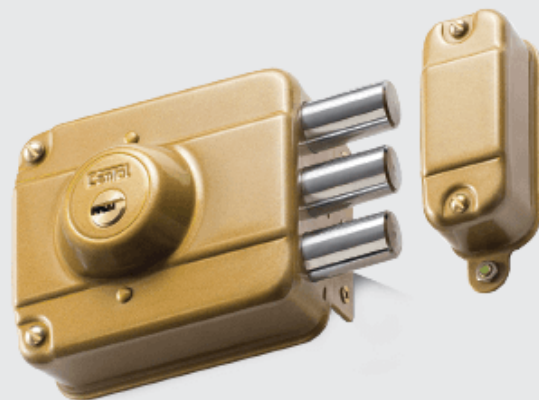


CERRADURA
SOLDABLE

Alta Seguridad Súper 330

Características:

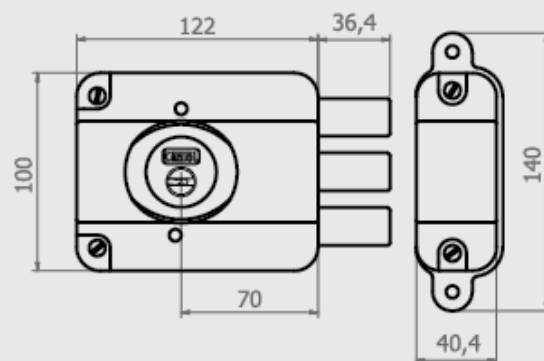
- Cerradura de 3 golpes.
- 3 cerrojos de acero cromado.
- 4 llaves planas con doble hilera de pines.
- Acabado: Dorado metalizado.
- Protector exterior.
- Contrafrente reforzado.
- Backset de 70 mm.
- Presentación: Caja unitaria y caja máster de 12 unidades.



LLAVE
PLANA



CERRADURA
SOLDABLE



Alta Seguridad Súper 440

Características:

- Cerradura de 3 golpes.
- 2 cerrojos de acero cromado.
- 4 llaves planas con doble hilera de pines.
- Acabado: Negro metalizado.
- Protector exterior.
- Contrafrente con sistema de engrape.
- Seguro nocturno.
- Backset de 70 mm.
- Presentación: Caja unitaria y caja máster de 12 unidades.



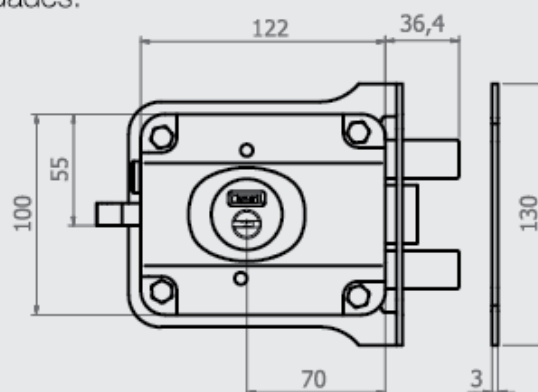
LLAVE
PLANA



SEGURO
NOCTURNO



CERRADURA
SOLDABLE

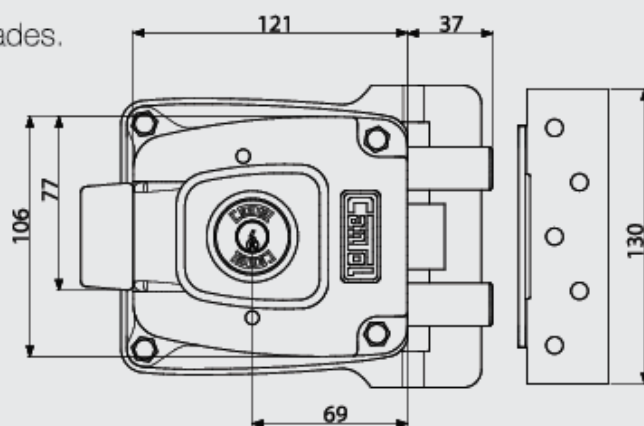
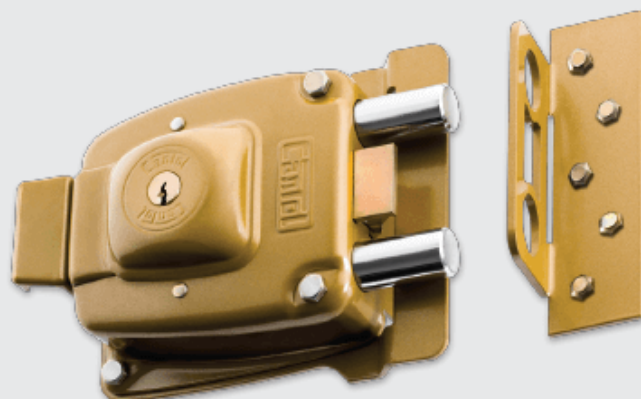


Blindada

Máxima 1800

Características:

- Cerradura de 3 golpes.
- Diseño moderno.
- 2 cerrojos de acero cromado.
- 3 llaves de dientes de 7 pines.
- Acabado: Dorado metalizado.
- Protector exterior.
- Contrafrente con sistema de engrape.
- Seguro nocturno.
- Backset de 70 mm.
- Presentación: Caja unitaria y caja máster de 12 unidades.



LLAVE
DE DIENTES



SEGURO
NOCTURNO



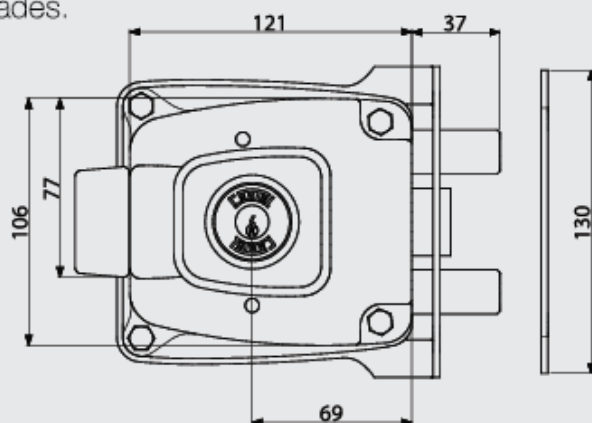
CERRADURA
SOLDABLE

Blindada

Máxima 1700

Características:

- Cerradura de 3 golpes.
- Diseño moderno.
- 2 cerrojos de acero cromado.
- 3 llaves de dientes de 7 pines.
- Acabado: Negro metalizado.
- Protector exterior.
- Contrafrente con sistema de engrape.
- Seguro nocturno.
- Backset de 70 mm.
- Presentación: Caja unitaria y caja máster de 12 unidades.



LLAVE
DE DIENTES



SEGURO
NOCTURNO



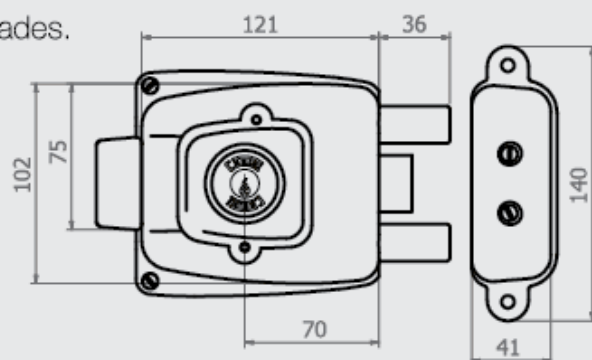
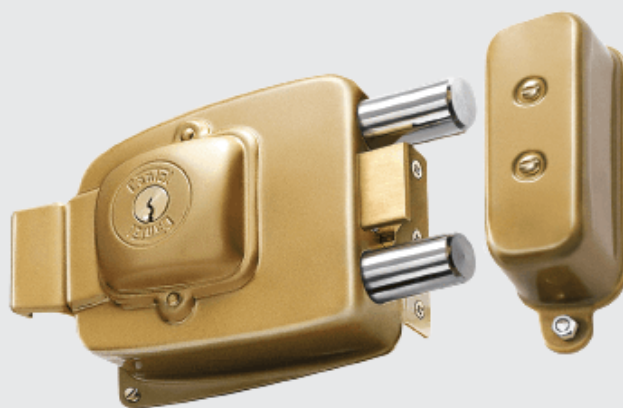
CERRADURA
SOLDABLE

Blindada

Máxima 1000

Características:

- Cerradura de 3 golpes.
- Diseño moderno y totalmente reversible.
- 2 cerrojos de acero cromado.
- 3 llaves de dientes de 7 pines.
- Picaporte reversible.
- Acabado: Dorado metalizado.
- Protector exterior.
- Contrafrente reforzado.
- Seguro nocturno.
- Backset de 70 mm.
- Presentación: Caja unitaria y caja máster de 12 unidades.



LLAVE
DE DIENTES



PICAPORTE
REVERSIBLE



SEGURO
NOCTURNO



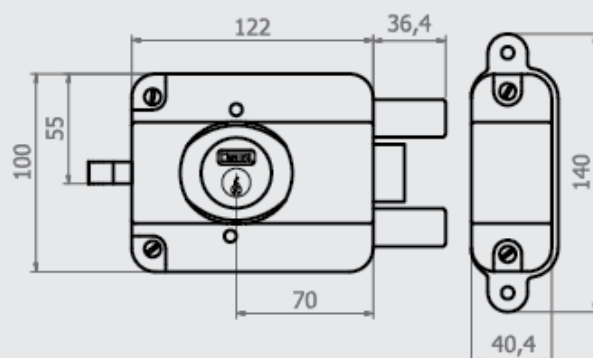
CERRADURA
SOLDABLE

Blindada

Súper 900

Características:

- Cerradura de 3 golpes.
- 2 cerrojos de acero cromado.
- 3 llaves de dientes de 7 pines.
- Picaporte reversible.
- Acabado: Dorado metalizado.
- Protector exterior.
- Contrafrente reforzado.
- Seguro nocturno.
- Backset de 70 mm.
- Presentación: Caja unitaria y caja máster de 12 unidades.



LLAVE
DE DIENTES



PICAPORTE
REVERSIBLE



SEGURO
NOCTURNO

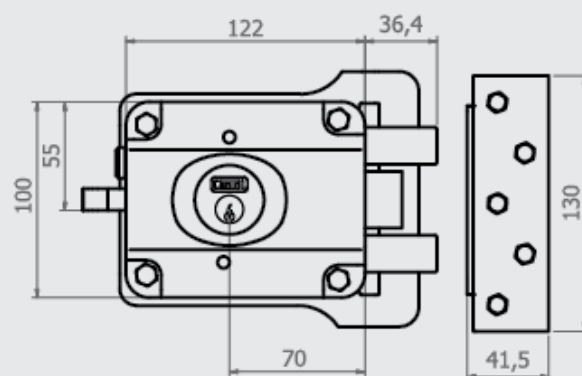
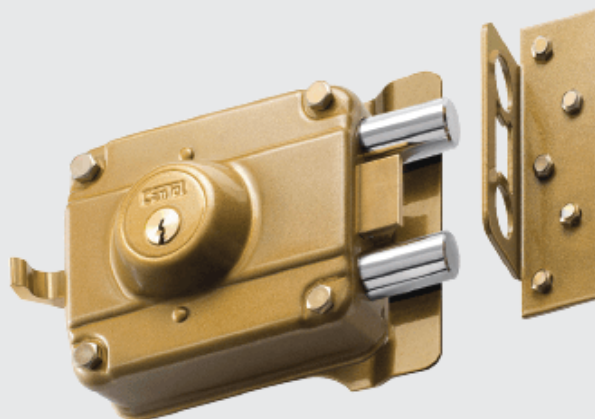


CERRADURA
SOLDABLE

Blindada Súper 800

Características:

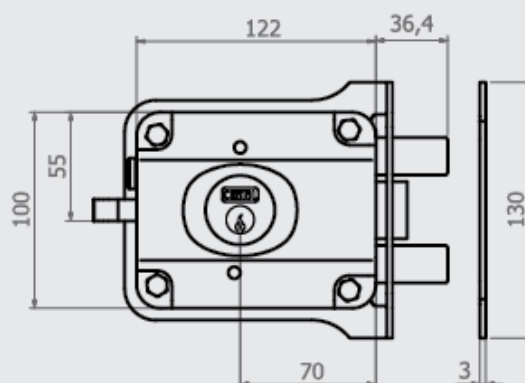
- Cerradura de 3 golpes.
- 2 cerrojos de acero cromado.
- 3 llaves de dientes de 7 pines.
- Acabado: Dorado metalizado.
- Protector exterior.
- Contrafrente con sistema de engrape.
- Seguro nocturno.
- Backset de 70 mm.
- Presentación: Caja unitaria y caja máster de 12 unidades.



Blindada Súper 700

Características:

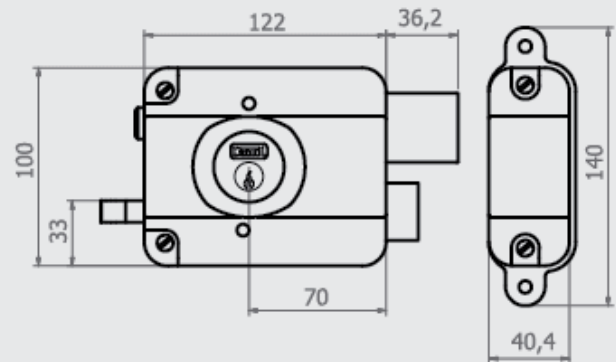
- Cerradura de 3 golpes.
- 2 cerrojos de acero cromado.
- 3 llaves de dientes de 7 pines.
- Acabado: Negro metalizado.
- Protector exterior.
- Contrafrente con sistema de engrape.
- Seguro nocturno.
- Backset de 70 mm.
- Presentación: Caja unitaria y caja máster de 12 unidades.



Blindada Súper 600

Características:

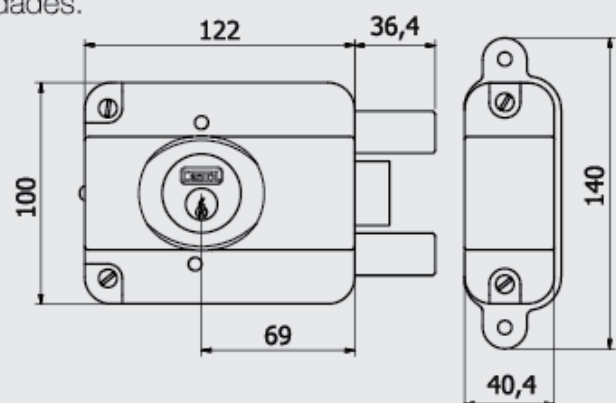
- Cerradura de 3 golpes.
- 1 barra de latón macizo.
- 3 llaves de dientes de 7 pines.
- Acabado: Dorado metalizado.
- Protector exterior.
- Contrafrente reforzado.
- Seguro nocturno.
- Backset de 70 mm.
- Presentación: Caja unitaria y caja máster de 12 unidades.



Blindada Súper 400

Características:

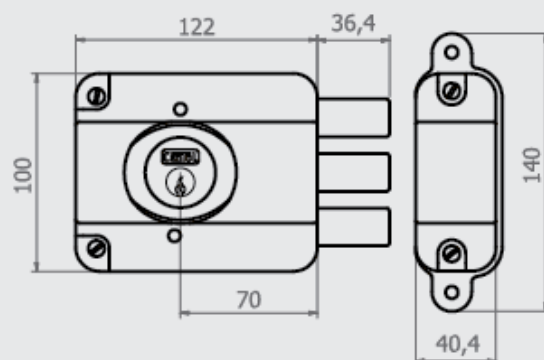
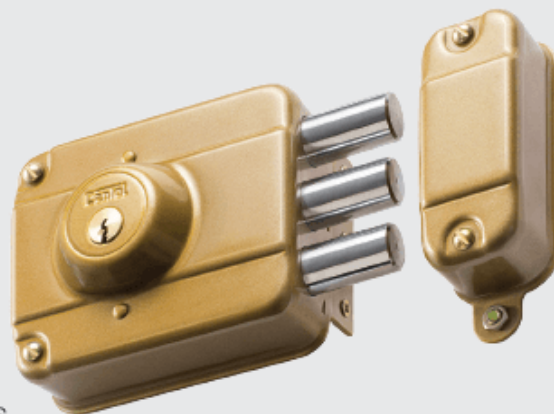
- Cerradura de 3 golpes.
- 2 cerrojos de acero cromado.
- 3 llaves de dientes de 7 pines.
- Picaporte reversible.
- Acabado: Negro metalizado.
- Protector exterior.
- Contrafrente reforzado.
- Backset de 70 mm.
- Presentación: Caja unitaria y caja máster de 12 unidades.



Blindada Súper 300

Características:

- Cerradura de 3 golpes.
- 3 cerrojos de acero cromado.
- 3 llaves de dientes de 7 pines.
- Acabado: Dorado metalizado.
- Protector exterior.
- Contrafrente reforzado.
- Backset de 70 mm.
- Presentación: Caja unitaria y caja máster de 12 unidades.

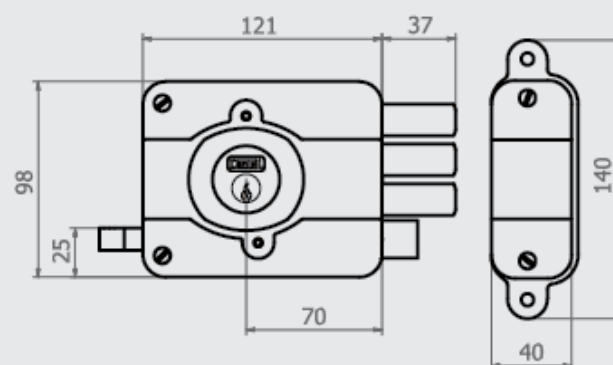
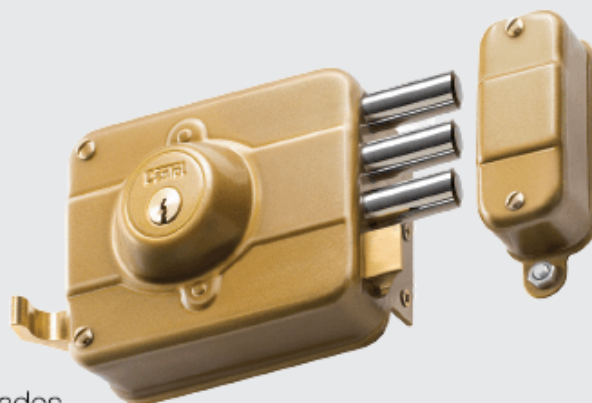


Clásica

720 Plus

Características:

- Cerradura de 3 golpes.
- 3 cerrojos de acero cromado.
- 3 llaves de dientes de 7 pines.
- Acabado: Dorado metalizado.
- Protector exterior.
- Contrafrente reforzado.
- Backset de 70 mm.
- Presentación: Caja unitaria y caja máster de 12 unidades.

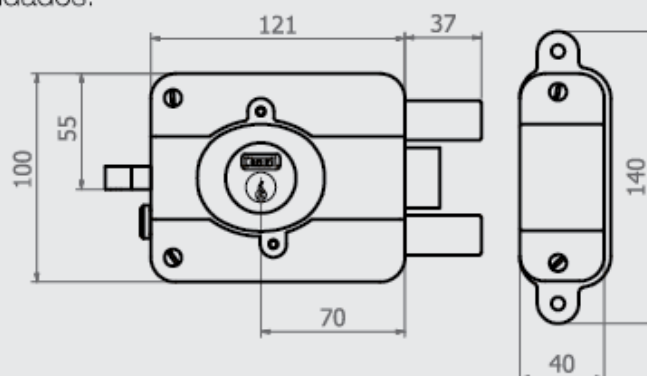
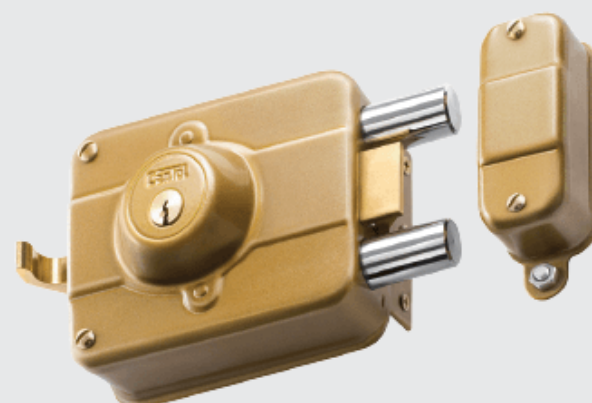


Clásica

520 Plus

Características:

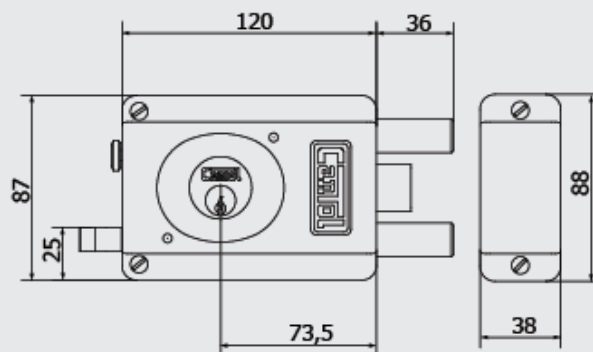
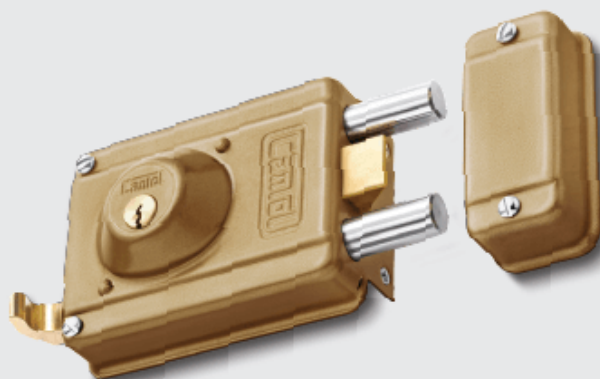
- Cerradura de 3 golpes.
- 2 cerrojos de acero cromado.
- 3 llaves de dientes de 7 pines.
- Picaporte reversible.
- Acabado: Dorado metalizado.
- Protector exterior.
- Contrafrente reforzado.
- Seguro nocturno.
- Backset de 70 mm.
- Presentación: Caja unitaria y caja máster de 12 unidades.



Clásica 320 Plus

Características:

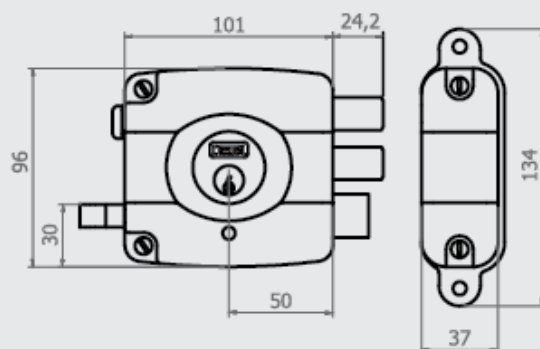
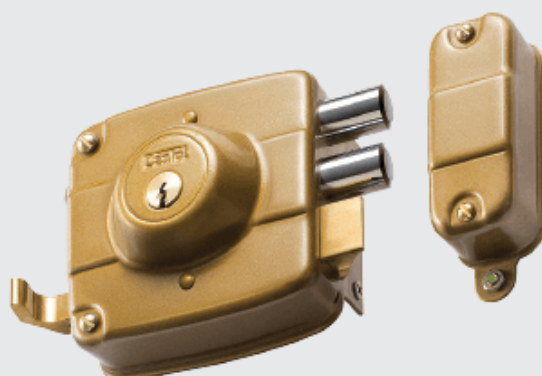
- Cerradura de 3 golpes.
- 2 cerrojos de acero cromado.
- 3 llaves de dientes de 7 pines.
- Acabado: Dorado metalizado.
- Protector exterior.
- Backset de 73.5mm.
- Presentación: Caja unitaria y caja máster de 14 unidades.



Compacta Súper 120

Características:

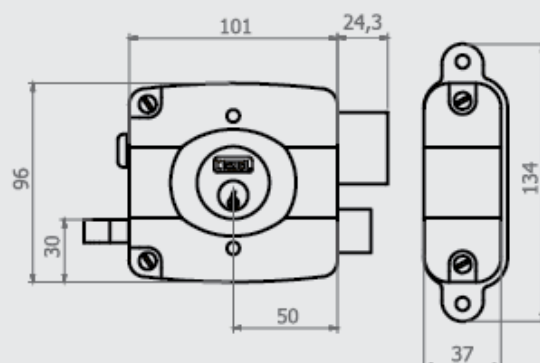
- Cerradura de 2 golpes.
- 2 cerrojos de acero cromado.
- 3 llaves de dientes de 7 pines.
- Cerradura derecha (no reversible).
- Acabado: Dorado metalizado.
- Protector exterior.
- Contrafrente reforzado.
- Seguro nocturno.
- Backset de 50 mm.
- Presentación: Caja unitaria y caja máster de 15 unidades.



Compacta Súper 160

Características:

- Cerradura de 2 golpes.
- 1 barra de latón macizo.
- 3 llaves de dientes de 7 pines.
- Cerradura derecha (no reversible).
- Acabado: Dorado metalizado.
- Protector exterior.
- Contrafrente reforzado.
- Backset de 50 mm.
- Presentación: Caja unitaria y caja máster de 15 unidades.





VIVE TRANQUILO



CERRADURAS DE EMBUTIR

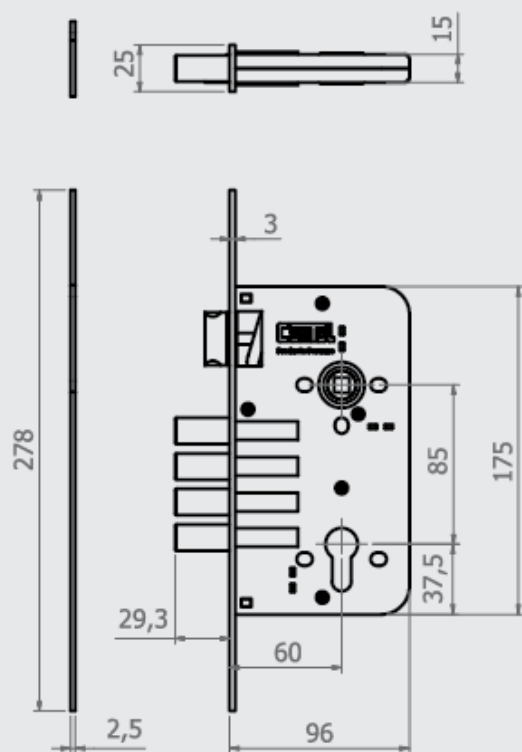
NACIONALES

Ginebra 60 - Acero Inoxidable

Cerradura para Puerta Principal

Características:

- Modelo incluye: Jalador exterior / Manija interior.
- Backset de 60 mm.
- Picaporte de bronce.
- 4 cerrojos de acero cromado de 14 mm de diámetro.
- Frente y contrafrente de 3 mm de acero inoxidable.
- 5 llaves planas con doble hilera de pines.
- Portacilindro reforzado.
- Cerradura de 3 golpes.
- Presentación: Caja unitaria y caja máster de 8 unidades.



LLAVE PLANA



PICAPORTE REVERSIBLE

Tiene 4 modelos de manijas para elegir:



Estándar



Cuadrada



Onda



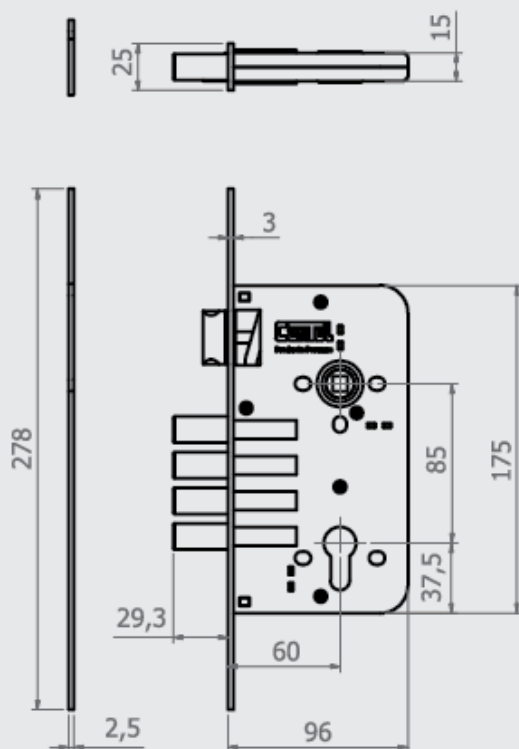
Redonda

Ginebra 60 - Bronce Antiguo

Cerradura para Puerta Principal

Características:

- Modelo incluye: Jalador exterior / Manija interior.
- Backset de 60 mm.
- Picaporte de latón.
- 4 cerrojos de acero cromado de 14 mm de diámetro.
- Frente y contrafrente de 3 mm de acero inoxidable.
- 5 llaves planas con doble hilera de pines.
- Portacilindro reforzado.
- Cerradura de 3 golpes.
- Presentación: Caja unitaria y caja máster de 8 unidades.



LLAVE PLANA



PICAPORTE REVERSIBLE

Tiene 2 modelos de manijas para elegir:



Clásica



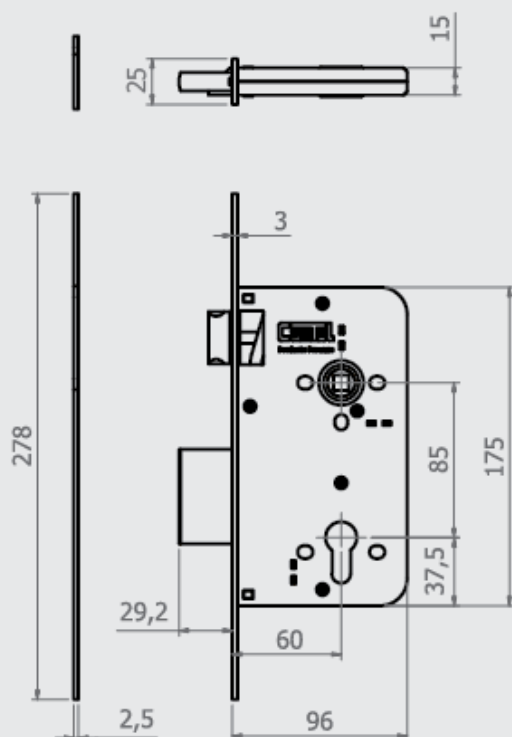
Moderna

Ginebra 60 - Bronce Pulido

Cerradura para Puerta Principal

Características:

- Modelo incluye: Jalador exterior / Manija interior.
- Backset de 60 mm.
- Picaporte de latón.
- 1 cerrojo de latón sólido.
- Frente y contrafrente de 3 mm de acero inoxidable con acabado latón pulido.
- 5 llaves planas con doble hilera de pines.
- Portacilindro reforzado.
- Cerradura 3 golpes.
- Presentación: Caja unitaria y caja máster de 8 unidades.



LLAVE PLANA



PICAPORTE REVERSIBLE

Tiene 2 modelos de manijas para elegir:



Clásica



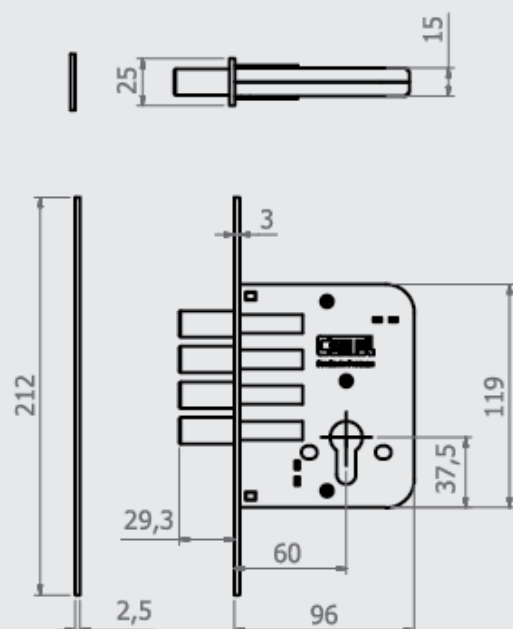
Moderna

Ginebra 60 - Extra 60

Complemento de Seguridad

Características:

- Backset de 60 mm.
- 4 cerrojos de acero cromado de 14 mm de diámetro.
- Frente y contrafrente de 3 mm de acero inoxidable.
- 5 llaves planas con doble hilera de pines.
- Portacilindro reforzado.
- Cerradura de 3 golpes.
- Presentación: Caja unitaria y caja máster de 8 unidades.



LLAVE PLANA



PICAPORTE REVERSIBLE

Tiene 2 modelos de bocallave para elegir:



Redonda



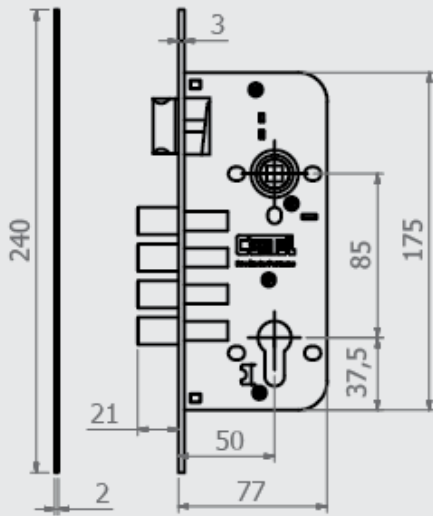
Cuadrada

Ginebra 50 - Acero Inoxidable

Cerradura para Puerta Principal

Características:

- Modelo incluye: Jalador exterior / Manija interior.
- Backset de 50 mm.
- Picaporte de bronce.
- 4 cerrojos de acero cromado de 14 mm de diámetro.
- Frente y contrafrente de 3 mm de acero inoxidable.
- 5 llaves planas con doble hilera de pines.
- Portacilindro reforzado.
- Cerradura de 2 golpes.
- Presentación: Caja unitaria y caja máster de 8 unidades.



LLAVE PLANA



PICAPORTE REVERSIBLE

Tiene 4 modelos de manijas para elegir:



Estándar



Cuadrada



Onda



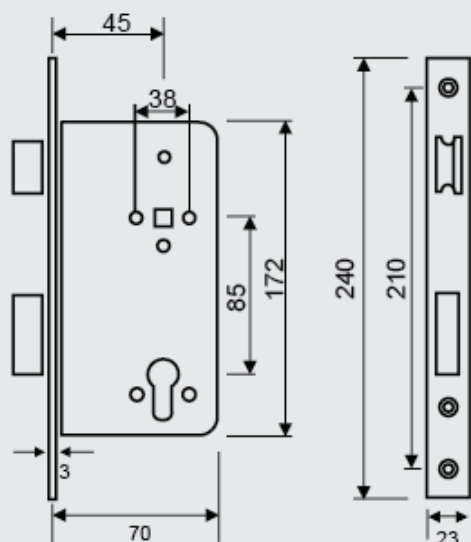
Redonda

Ginebra 45 - Acero Inoxidable

Cerradura para Interiores

Características:

- Modelo incluye: Manijas y Cilindro llave-mariposa.
- Backset de 45 mm.
- Picaporte de bronce.
- Cerrojo de bronce.
- Frente y contrafrente de acero inoxidable.
- 3 llaves llaves convencionales de 6 pines.
- Cerradura de 2 golpes.
- Presentación: Caja unitaria y caja máster de 4 unidades.



PICAPORTE
REVERSIBLE

Tiene 4 modelos de manijas para elegir:



Estándar



Cuadrada



Onda



Redonda



VIVE TRANQUILO



CANDADOS

NACIONALES

Blindado

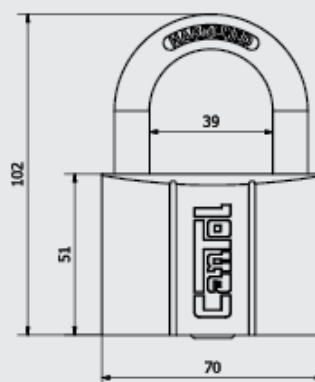
CB-70

Características:

- Doble mecanismo de cierre.
- Arco de acero cementado y cromado.
- Cuerpo del candado de latón.
- Portacilindro con cacerina incorporado.
- 4 llaves de dientes de 7 pines.
- 70 mm de ancho.
- Presentación: Caja unitaria y caja máster de 6 unidades.



Ø 11,1



LLAVE
DE DIENTES



DOBLE
MECANISMO
DE CIERRE

Blindado

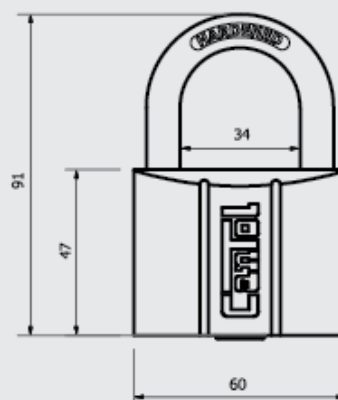
CB-60

Características:

- Doble mecanismo de cierre.
- Arco de acero cementado y cromado.
- Cuerpo del candado de latón.
- Portacilindro con forma de pera incorporado.
- 4 llaves de dientes de 7 pines.
- 60 mm de ancho.
- Presentación: Caja unitaria y caja máster de 6 unidades.



Ø 9,5



LLAVE
DE DIENTES

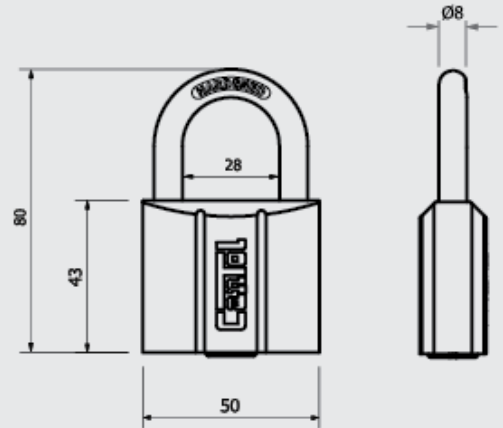


DOBLE
MECANISMO
DE CIERRE

Blindado
CB-50

Características:

- Doble mecanismo de cierre.
- Arco de acero cementado y cromado.
- Cuerpo del candado de latón.
- Portacilindro con forma de pera incorporado.
- 4 llaves de dientes de 6 pines.
- 50 mm de ancho.
- Presentación: Caja unitaria y caja máster de 6 unidades.



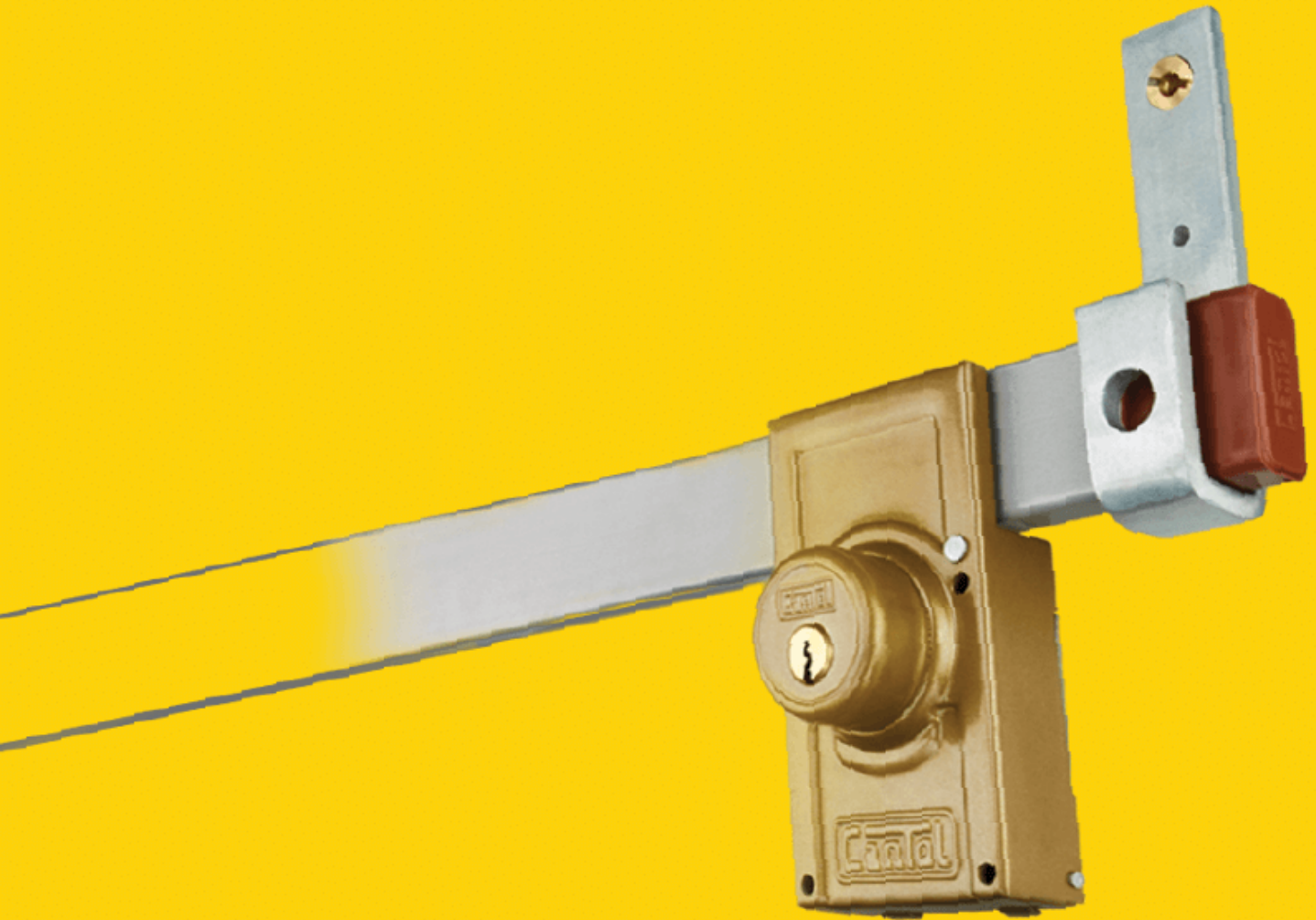
LLAVE
DE DIENTES



DOBLE
MECANISMO
DE CIERRE



VIVE TRANQUILO



CERRADURAS ESPECIALES

NACIONALES

Alta Seguridad Tranca Premium Y800

Características:

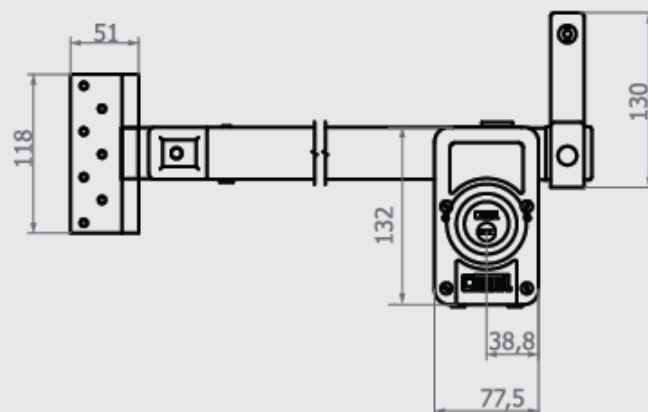
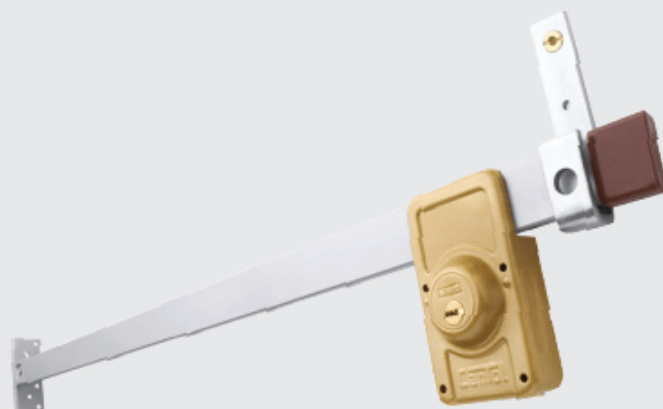
- Cerradura tranca (de marco a marco).
- 1 barra tubular de acero con bisagra incorporada.
- 4 llaves de doble hilera de pines.
- Acabado: Dorado metalizado.
- Protector exterior.
- Soporte de barra (tipo J de 25mm de ancho).
- Backset de 60 mm.



LLAVE
PLANA



SEGURO
NOCTURNO



Alta Seguridad Tranca Premium Y800

Características:

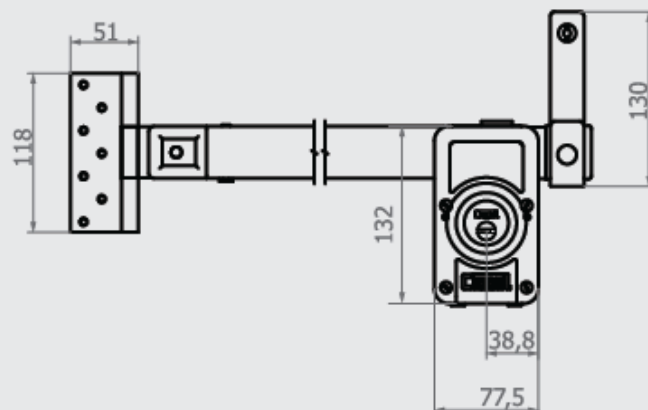
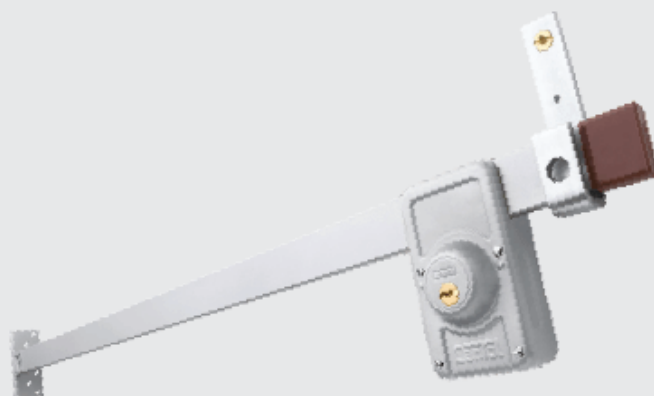
- Cerradura tranca (de marco a marco).
- 1 barra tubular de acero con bisagra incorporada.
- 4 llaves de doble hilera de pines.
- Acabado: Plateado Metalizado.
- Protector exterior.
- Soporte de barra (tipo J de 25mm de ancho).
- Backset de 60 mm.



LLAVE
PLANA



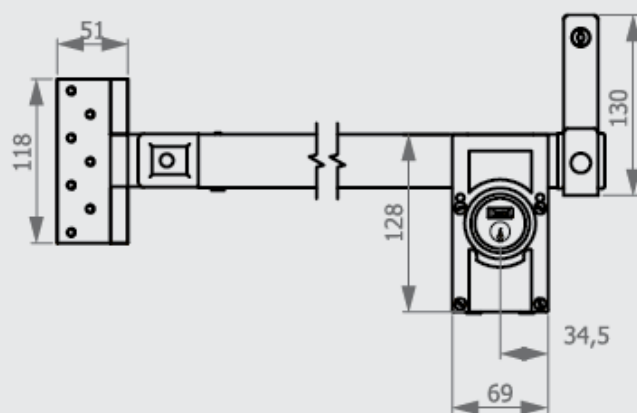
SEGURO
NOCTURNO



Blindada Tranca Y754

Características:

- Cerradura tranca (de marco a marco).
- Recomendado para puertas de madera (con un espesor mínimo de 4 cm).
- 1 barra tubular de acero con bisagra incorporada.
- 3 llaves de dientes de 7 pines.
- Acabado: Dorado metalizado.
- Protector exterior.
- Soporte de barra (tipo J de 25mm de ancho).
- Backset de 60 mm.



LLAVE
DE DIENTES

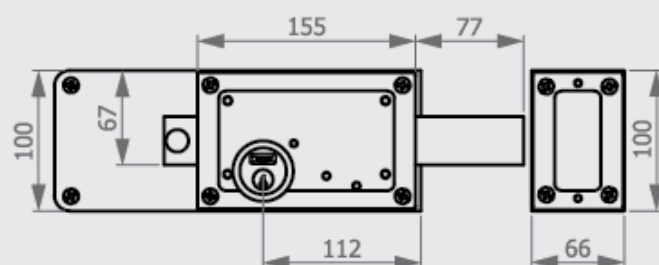


SEGURO
NOCTURNO

Clásica Cerradura de 6 golpes

Características:

- 1 cerrojo de acero macizo.
- 3 llaves de dientes de 7 pines.
- Acabado: Dorado metalizado.
- Backset de 112 mm.



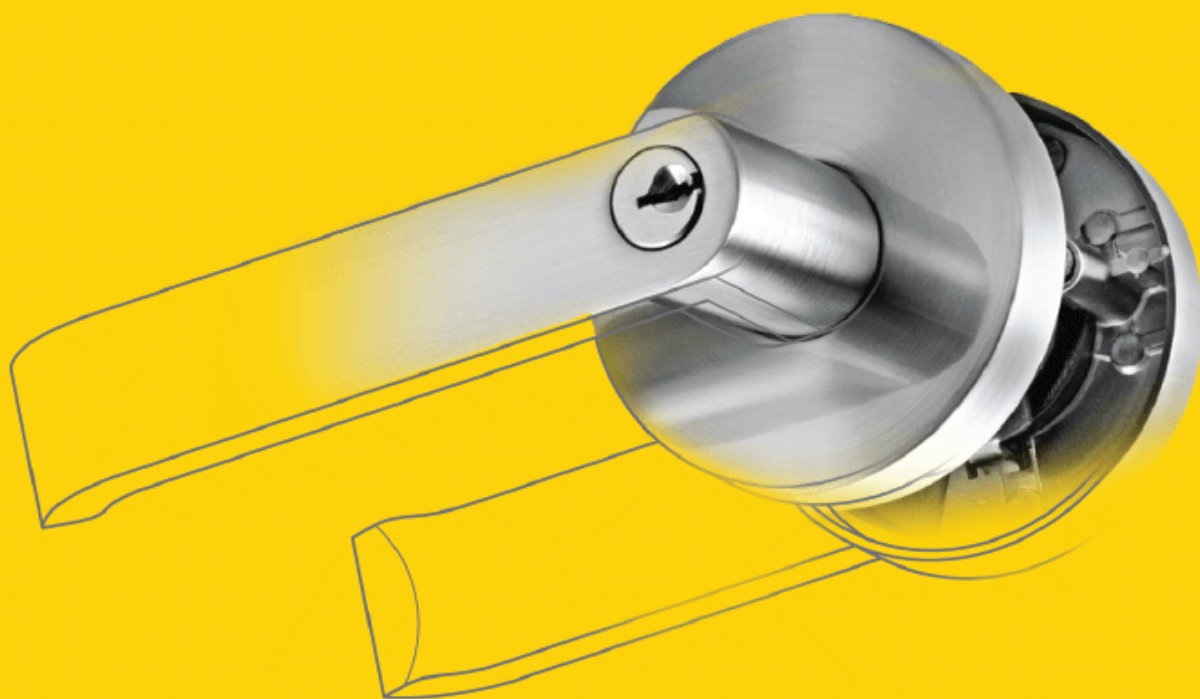
LLAVE
DE DIENTES



CERRADURA
SOLDABLE



VIVE TRANQUILO



CERRADURAS DE MANIJAS

IMPORTADOS

Allegra Dormitorio

Características:

- Cerradura tubular.
- Recomendado para puertas de madera maciza y/o contraplacada.
- Ajustable a puertas de 35 a 45 mm. de espesor.
- Llave por fuera y mariposa por dentro.
- Picaporte con pestillo de seguridad.
- 3 llaves de dientes de 5 pines.
- Picaporte reversible.
- Backset graduable de 60 a 70 mm.
- Presentación: Caja unitaria y caja máster de 16 unidades.



LLAVE
DE DIENTES



PICAPORTE
REVERSIBLE

Acabados
disponibles:



ACERO
INOXIDABLE



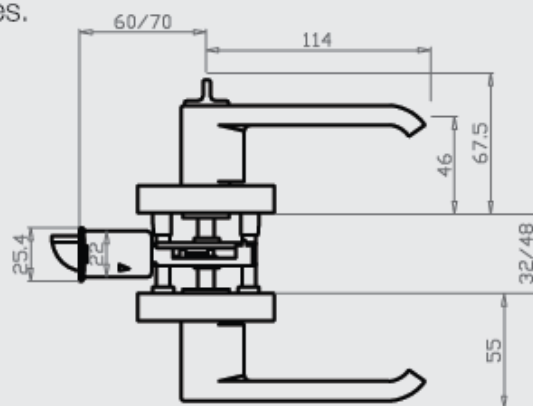
BRONCE
PULIDO



BRONCE
ANTIGUO



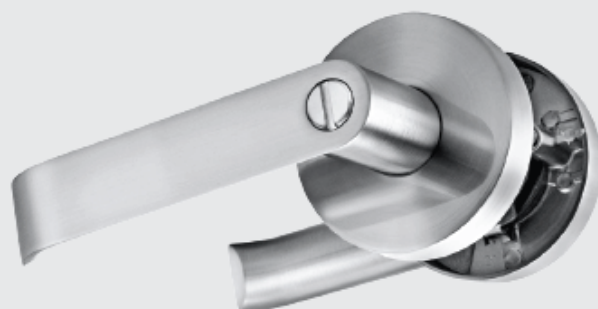
BRONCE
QUEMADO



Allegra Baño

Características:

- Cerradura tubular.
- Recomendado para puertas de madera maciza y/o contraplacada.
- Ajustable a puertas de 35 a 45 mm. de espesor.
- Llave ciega por fuera y mariposa por dentro.
- Picaporte reversible.
- Backset graduable de 60 a 70 mm.
- Presentación: Caja unitaria y caja máster de 16 unidades.



PICAPORTE
REVERSIBLE

Acabados
disponibles:



ACERO
INOXIDABLE



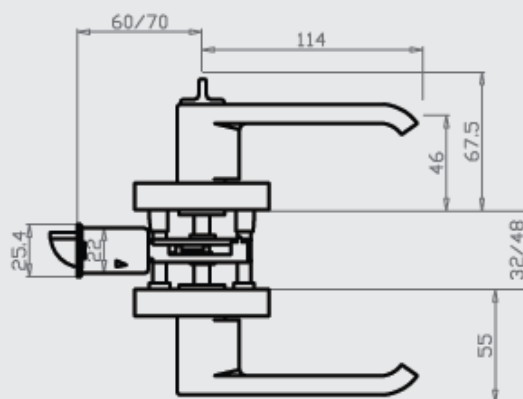
BRONCE
PULIDO



BRONCE
ANTIGUO



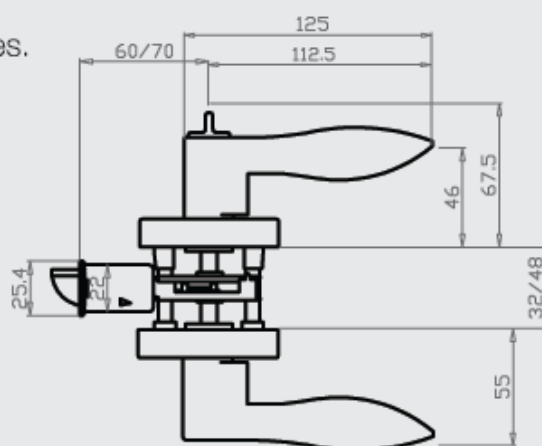
BRONCE
QUEMADO



Brisa Dormitorio

Características:

- Cerradura tubular.
- Recomendado para puertas de madera maciza y/o contraplacada.
- Ajustable a puertas de 35 a 45 mm. de espesor.
- Llave por fuera y mariposa por dentro.
- Picaporte con pestillo de seguridad.
- 3 llaves de dientes de 5 pines.
- Manija con orientación derecha e izquierda.
- Backset graduable de 60 a 70 mm.
- Presentación: Caja unitaria y caja máster de 16 unidades.



LLAVE
DE DIENTES

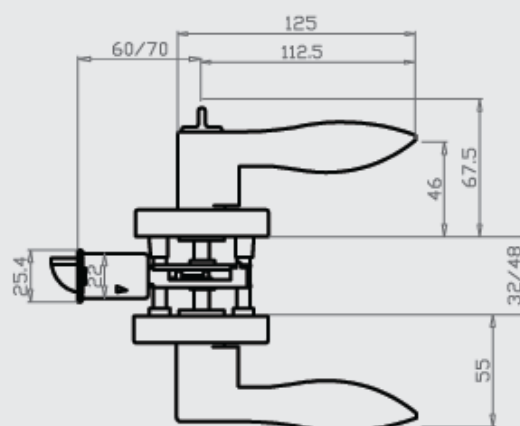
Acabados
disponibles:



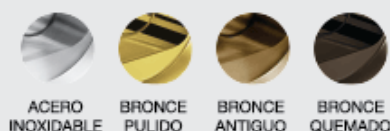
Brisa Baño

Características:

- Cerradura tubular.
- Recomendado para puertas de madera maciza y/o contraplacada.
- Ajustable a puertas de 35 a 45 mm. de espesor.
- Llave ciega por fuera y mariposa por dentro.
- Manija con orientación derecha e izquierda.
- Backset graduable de 60 a 70 mm.
- Presentación: Caja unitaria y caja máster de 16 unidades.



Acabados
disponibles:



Clara Dormitorio

Características:

- Cerradura tubular.
- Recomendado para puertas de madera maciza y/o contraplacada.
- Ajustable a puertas de 35 a 45 mm. de espesor.
- Llave por fuera y mariposa por dentro.
- Picaporte con pestillo de seguridad.
- 3 llaves de dientes de 5 pines.
- Picaporte reversible.
- Backset graduable de 60 a 70 mm.
- Presentación: Caja unitaria y caja máster de 16 unidades.



LLAVE
DE DIENTES



PICAPORTE
REVERSIBLE

Acabados
disponibles:



ACERO
INOXIDABLE



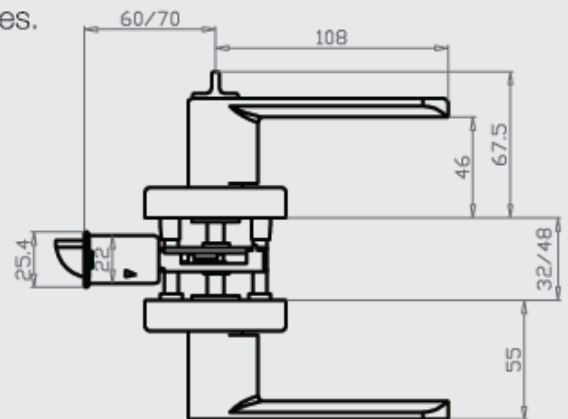
BRONCE
PULIDO



BRONCE
ANTIGUO



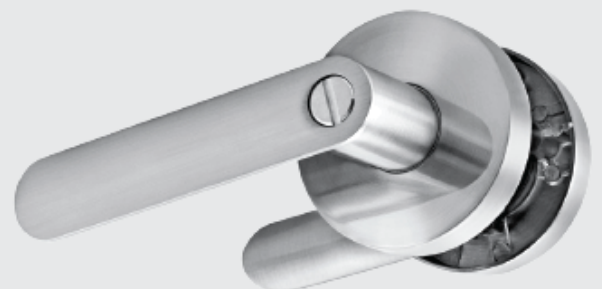
BRONCE
QUEMADO



Clara Baño

Características:

- Cerradura tubular.
- Recomendado para puertas de madera maciza y/o contraplacada.
- Ajustable a puertas de 35 a 45 mm. de espesor.
- Llave ciega por fuera y mariposa por dentro.
- Picaporte reversible.
- Backset graduable de 60 a 70 mm.
- Presentación: Caja unitaria y caja máster de 16 unidades.



PICAPORTE
REVERSIBLE

Acabados
disponibles:



ACERO
INOXIDABLE



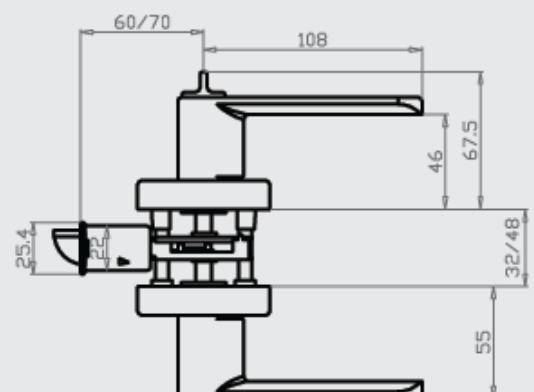
BRONCE
PULIDO



BRONCE
ANTIGUO



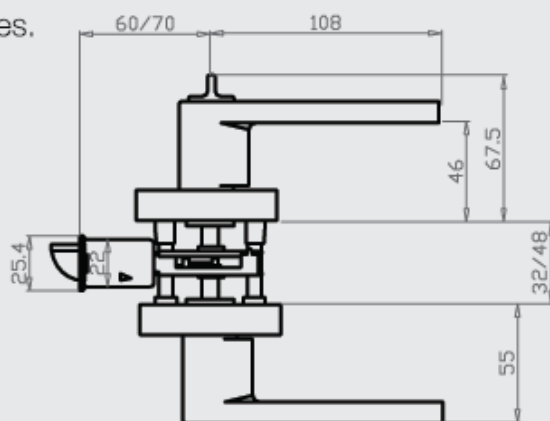
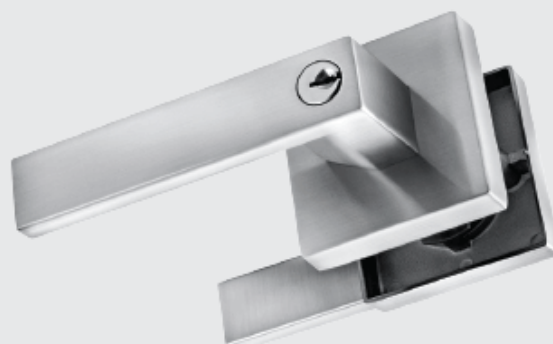
BRONCE
QUEMADO



Danna Dormitorio

Características:

- Cerradura tubular.
- Recomendado para puertas de madera maciza y/o contraplacada.
- Ajustable a puertas de 35 a 45 mm. de espesor.
- Llave por fuera y mariposa por dentro.
- Picaporte con pestillo de seguridad.
- 3 llaves de dientes de 5 pines.
- Picaporte reversible.
- Backset graduable de 60 a 70 mm.
- Presentación: Caja unitaria y caja máster de 16 unidades.



LLAVE
DE DIENTES



PICAPORTE
REVERSIBLE

Acabados
disponibles:



ACERO
INOXIDABLE



BRONCE
PULIDO



BRONCE
ANTIGUO

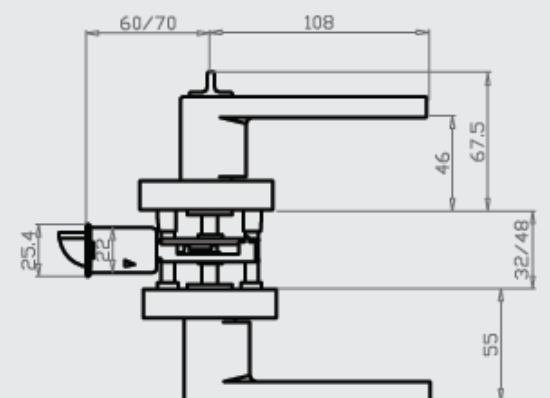
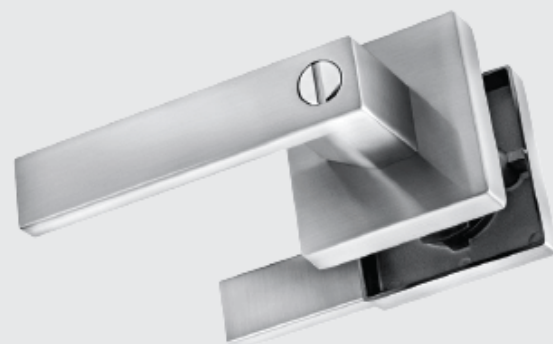


BRONCE
QUEMADO

Danna Baño

Características:

- Cerradura tubular.
- Recomendado para puertas de madera maciza y/o contraplacada.
- Ajustable a puertas de 35 a 45 mm. de espesor.
- Llave ciega por fuera y mariposa por dentro.
- Picaporte reversible.
- Backset graduable de 60 a 70 mm.
- Presentación: Caja unitaria y caja máster de 16 unidades.



PICAPORTE
REVERSIBLE

Acabados
disponibles:



ACERO
INOXIDABLE



BRONCE
PULIDO



BRONCE
ANTIGUO

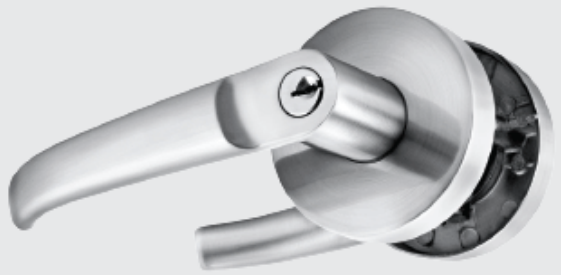


BRONCE
QUEMADO

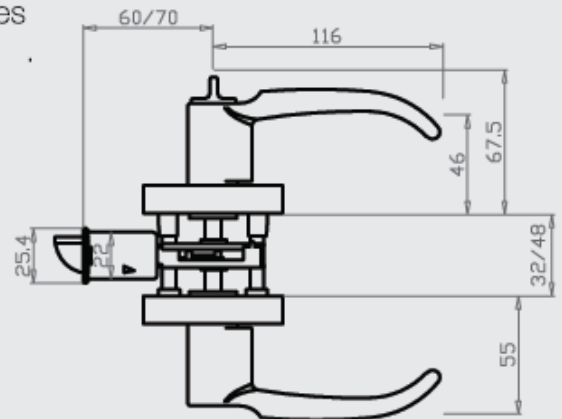
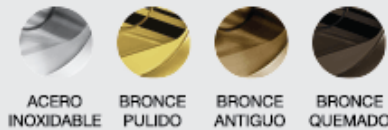
Elena Dormitorio

Características:

- Cerradura tubular.
- Recomendado para puertas de madera maciza y/o contraplacada.
- Ajustable a puertas de 35 a 45 mm. de espesor.
- Llave por fuera y mariposa por dentro.
- Picaporte con pestillo de seguridad.
- 3 llaves de dientes de 5 pines.
- Picaporte reversible.
- Backset graduable de 60 a 70 mm.
- Presentación: Caja unitaria y caja máster de 16 unidades



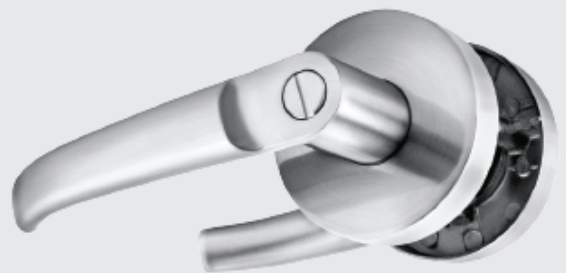
Acabados disponibles:



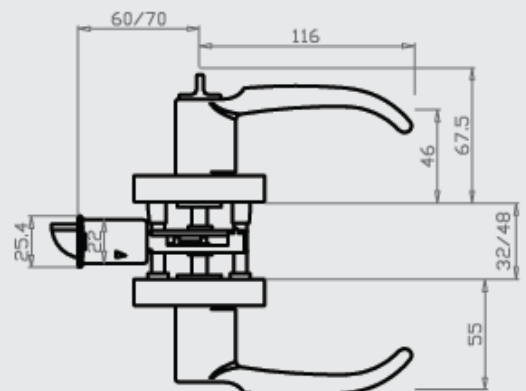
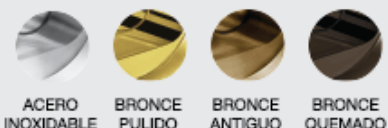
Elena Baño

Características:

- Cerradura tubular.
- Recomendado para puertas de madera maciza y/o contraplacada.
- Ajustable a puertas de 35 a 45 mm. de espesor.
- Llave ciega por fuera y mariposa por dentro.
- Picaporte reversible.
- Backset graduable de 60 a 70 mm.
- Presentación: Caja unitaria y caja máster de 16 unidades.



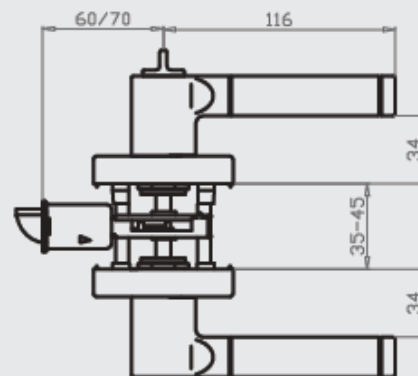
Acabados disponibles:



Flavia Dormitorio

Características:

- Cerradura tubular.
- Recomendado para puertas de madera maciza y/o contraplacada.
- Ajustable a puertas de 35 a 45 mm. de espesor.
- Llave por fuera y mariposa por dentro.
- Picaporte con pestillo de seguridad.
- 3 llaves de dientes de 5 pines
- Picaporte reversible.
- Backset graduable de 60 a 70 mm.
- Presentación: Caja unitaria y caja máster de 16 unidades.



LLAVE
DE DIENTES



PICAPORTE
REVERSIBLE

Acabados
disponibles:



ACERO
INOXIDABLE



BRONCE
PULIDO



BRONCE
ANTIGUO

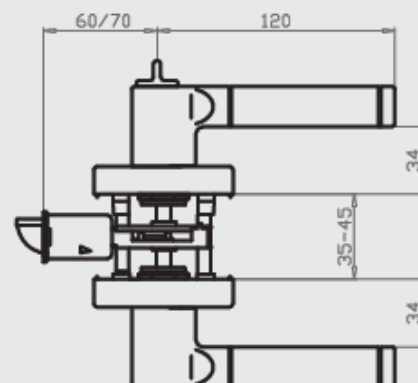
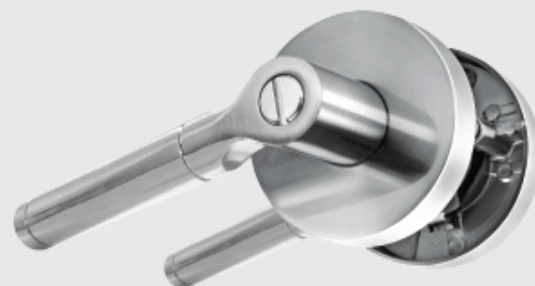


BRONCE
QUEMADO

Flavia Baño

Características:

- Cerradura tubular.
- Recomendado para puertas de madera maciza y/o contraplacada.
- Ajustable a puertas de 35 a 45 mm. de espesor.
- Llave ciega por fuera y mariposa por dentro.
- Picaporte reversible.
- Backset graduable de 60 a 70 mm.
- Presentación: Caja unitaria y caja máster de 16 unidades.



PICAPORTE
REVERSIBLE

Acabados
disponibles:



ACERO
INOXIDABLE



BRONCE
PULIDO



BRONCE
ANTIGUO



BRONCE
QUEMADO

Gemma Dormitorio

Características:

- Cerradura tubular.
- Recomendado para puertas de madera maciza y/o contraplacada.
- Ajustable a puertas de 35 a 45 mm. de espesor.
- Llave por fuera y mariposa por dentro.
- Picaporte con pestillo de seguridad.
- 3 llaves de dientes de 5 pines.
- Picaporte reversible.
- Backset graduable de 60 a 70 mm.
- Presentación: Caja unitaria y caja máster de 16 unidades.



LLAVE
DE DIENTES



PICAPORTE
REVERSIBLE

Acabados
disponibles:



ACERO
INOXIDABLE



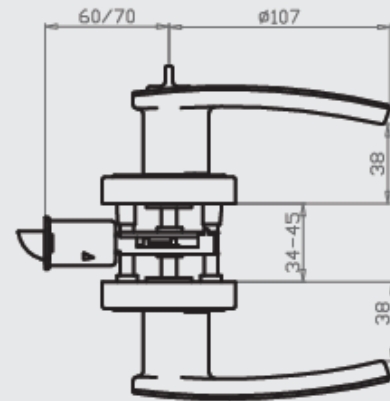
BRONCE
PULIDO



BRONCE
ANTIGUO



BRONCE
QUEMADO



Gemma Baño

Características:

- Cerradura tubular.
- Recomendado para puertas de madera maciza y/o contraplacada.
- Ajustable a puertas de 35 a 45 mm. de espesor.
- Llave ciega por fuera y mariposa por dentro.
- Picaporte reversible.
- Backset graduable de 60 a 70 mm.
- Presentación: Caja unitaria y caja máster de 16 unidades.



PICAPORTE
REVERSIBLE

Acabados
disponibles:



ACERO
INOXIDABLE



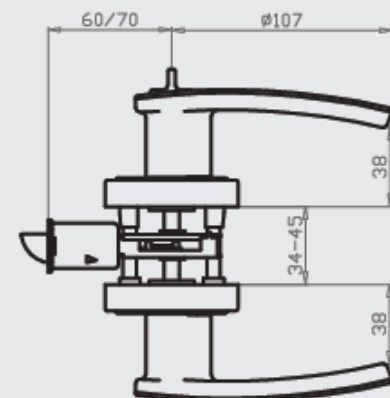
BRONCE
PULIDO



BRONCE
ANTIGUO



BRONCE
QUEMADO



Hilda Dormitorio

Características:

- Cerradura tubular.
- Recomendado para puertas de madera maciza y/o contraplacada.
- Ajustable a puertas de 35 a 45 mm. de espesor.
- Llave por fuera y mariposa por dentro.
- Picaporte con pestillo de seguridad.
- 3 llaves de dientes de 5 pines.
- Picaporte reversible.
- Backset graduable de 60 a 70 mm.
- Presentación: Caja unitaria y caja máster de 16 unidades.



LLAVE
DE DIENTES



PICAPORTE
REVERSIBLE

Acabados
disponibles:



ACERO
INOXIDABLE



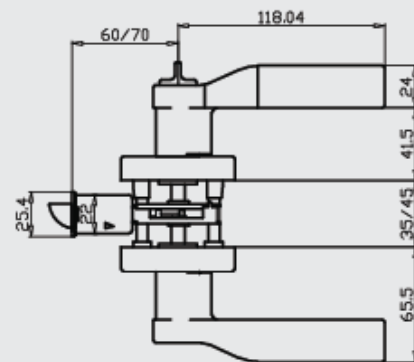
BRONCE
PULIDO



BRONCE
ANTIGUO



BRONCE
QUEMADO



Hilda Baño

Características:

- Cerradura tubular.
- Recomendado para puertas de madera maciza y/o contraplacada.
- Ajustable a puertas de 35 a 45 mm. de espesor.
- Llave ciega por fuera y mariposa por dentro.
- Picaporte reversible.
- Backset graduable de 60 a 70 mm.
- Presentación: Caja unitaria y caja máster de 16 unidades.



PICAPORTE
REVERSIBLE

Acabados
disponibles:



ACERO
INOXIDABLE



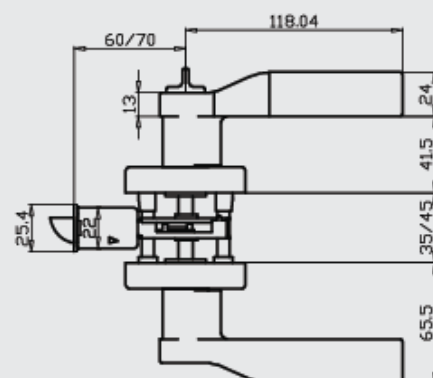
BRONCE
PULIDO



BRONCE
ANTIGUO



BRONCE
QUEMADO



Irene Dormitorio

Características:

- Cerradura tubular.
- Recomendado para puertas de madera maciza y/o contraplacada.
- Ajustable a puertas de 35 a 45 mm. de espesor.
- Llave por fuera y mariposa por dentro.
- Picaporte con pestillo de seguridad.
- 3 llaves de dientes de 5 pines.
- Picaporte reversible.
- Backset graduable de 60 a 70 mm.
- Presentación: Caja unitaria y caja máster de 16 unidades.



LLAVE
DE DIENTES



PICAPORTE
REVERSIBLE

Acabados
disponibles:



ACERO
INOXIDABLE



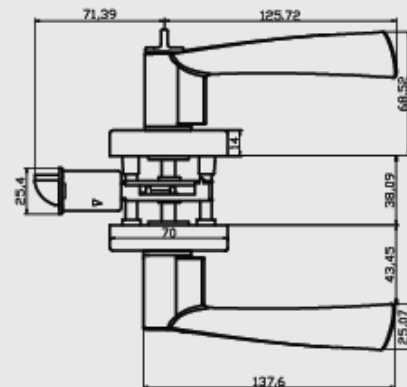
BRONCE
PULIDO



BRONCE
ANTIGUO



BRONCE
QUEMADO



Irene Baño

Características:

- Cerradura tubular.
- Recomendado para puertas de madera maciza y/o contraplacada.
- Ajustable a puertas de 35 a 45 mm. de espesor.
- Llave ciega por fuera y mariposa por dentro.
- Picaporte reversible.
- Backset graduable de 60 a 70 mm.
- Presentación: Caja unitaria y caja máster de 16 unidades.



PICAPORTE
REVERSIBLE

Acabados
disponibles:



ACERO
INOXIDABLE



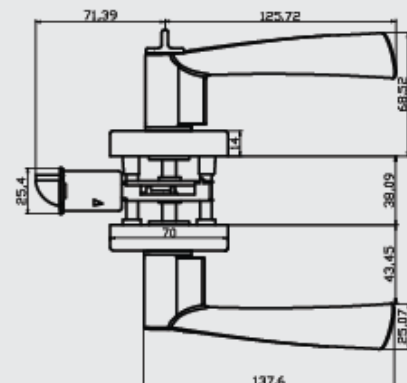
BRONCE
PULIDO



BRONCE
ANTIGUO



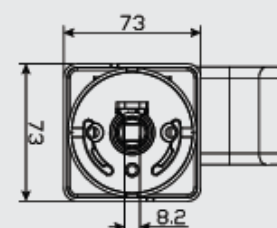
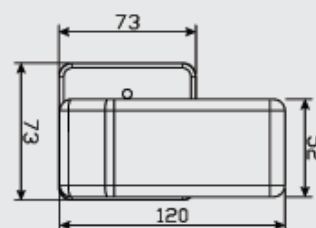
BRONCE
QUEMADO



PUSH PULL Dormitorio

Características:

- Manos Libres.
- Recomendado para puertas de madera maciza y/o contraplacada.
- Seguro nocturno tipo botón.
- Accionamiento manual (sin mecanismo de llave).
- Contrafrente de acero inoxidable.
- Picaporte reversible.
- Presentación: Caja unitaria y caja máster de 20 unidades.



PICAPORTE
REVERSIBLE

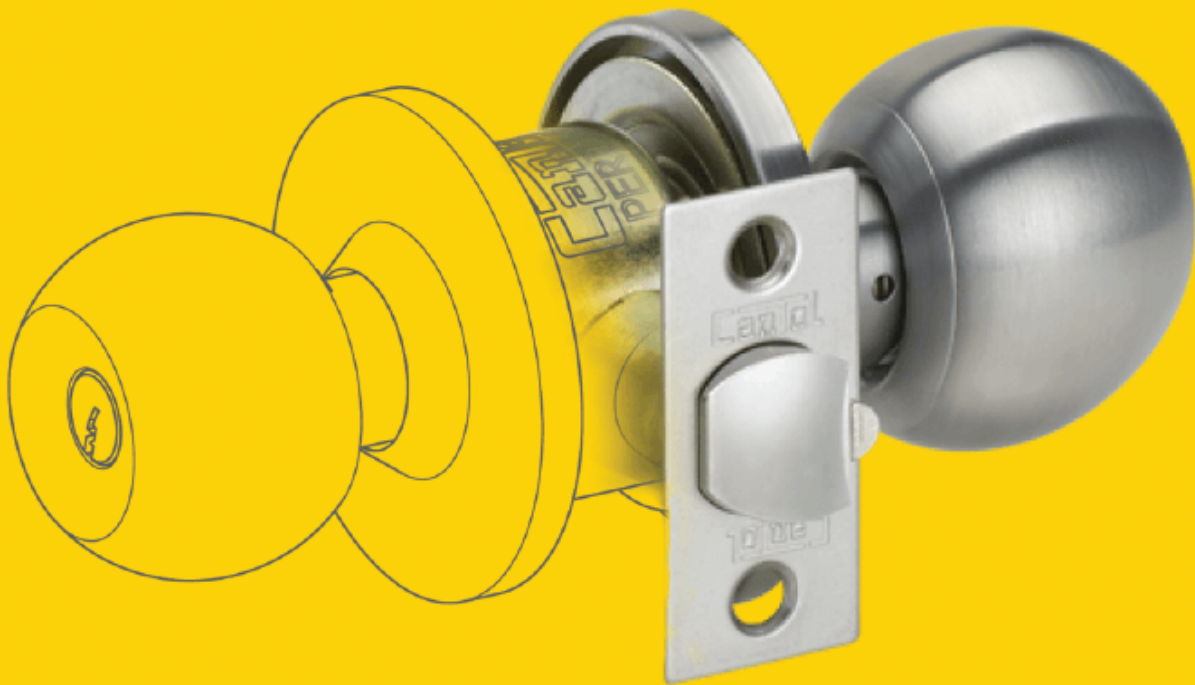
Acabados
disponibles:



ALUMINIZADO

CANTOL

VIVE TRANQUILO



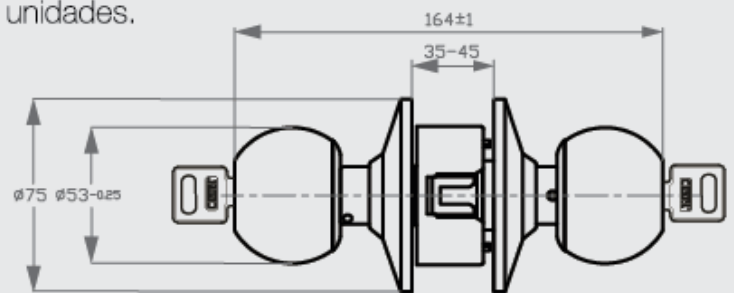
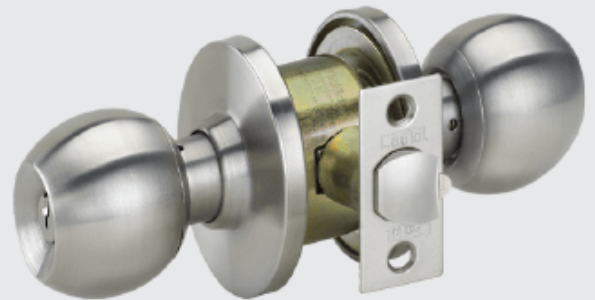
CERRADURAS DE PERILLAS

IMPORTADOS

Bola Puerta Principal

Características:

- Cerradura cilíndrica.
- Sistema de fijación de doble rosca.
- Ajustable a puertas de 35 a 45 mm. de espesor.
- Llave por fuera y por dentro.
- Picaporte con pestillo de seguridad.
- 3 llaves de dientes de 5 pines.
- Picaporte reversible.
- Backset de 60 mm.
- Presentación: Caja unitaria y caja máster de 20 unidades.

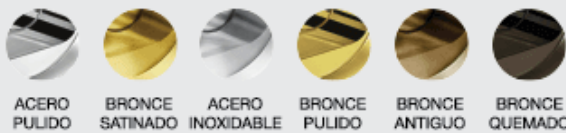


LLAVE
DE DIENTES



PICAPORTE
REVERSIBLE

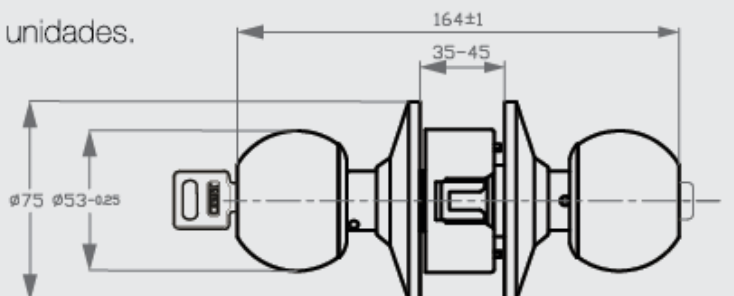
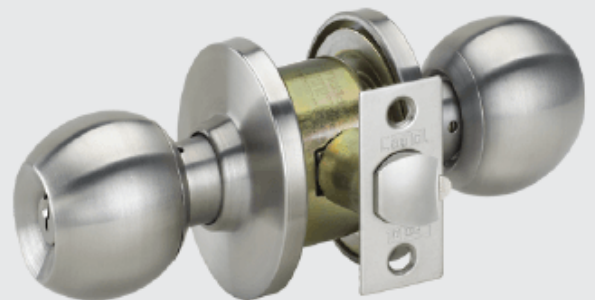
Acabados
disponibles:



Bola Dormitorio

Características:

- Cerradura cilíndrica.
- Sistema de fijación de doble rosca.
- Ajustable a puertas de 35 a 45 mm. de espesor.
- Llave por fuera y botón por dentro.
- Picaporte con pestillo de seguridad.
- 3 llaves de dientes de 5 pines.
- Picaporte reversible.
- Backset de 60 mm.
- Presentación: Caja unitaria y caja máster de 20 unidades.

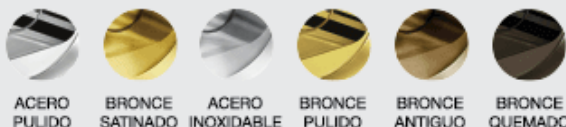


LLAVE
DE DIENTES



PICAPORTE
REVERSIBLE

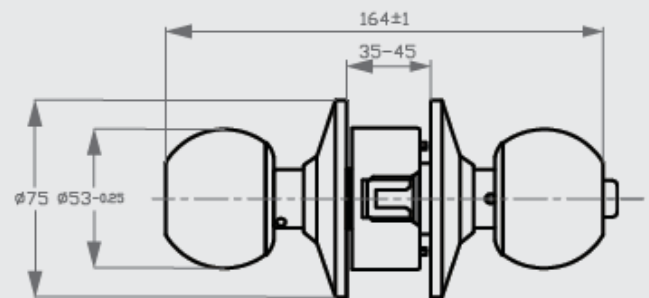
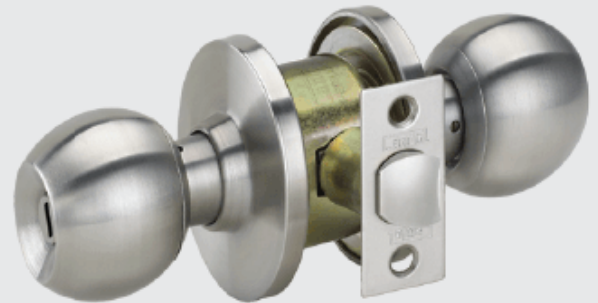
Acabados
disponibles:



Bola Baño

Características:

- Cerradura cilíndrica.
- Sistema de fijación de doble rosca.
- Ajustable a puertas de 35 a 45 mm. de espesor.
- Ranura por fuera y botón por dentro.
- Picaporte reversible.
- Backset de 60 mm.
- Presentación: Caja unitaria y caja máster de 20 unidades.



PICAPORTE
REVERSIBLE

Acabados
disponibles:



ACERO
PULIDO



BRONCE
SATINADO



ACERO
INOXIDABLE



BRONCE
PULIDO



BRONCE
ANTIGUO

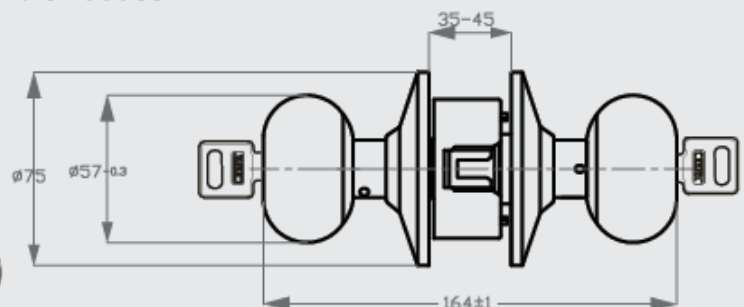


BRONCE
QUEMADO

Donut Puerta Principal

Características:

- Cerradura cilíndrica.
- Sistema de fijación de doble rosca.
- Ajustable a puertas de 35 a 45 mm. de espesor.
- Llave por fuera y por dentro.
- Picaporte con pestillo de seguridad.
- 3 llaves de dientes de 5 pines.
- Picaporte reversible.
- Backset de 60 mm.
- Presentación: Caja unitaria y caja máster de 20 unidades.



LLAVE
DE DIENTES



PICAPORTE
REVERSIBLE

Acabados
disponibles:



ACERO
PULIDO



BRONCE
SATINADO



ACERO
INOXIDABLE



BRONCE
PULIDO



BRONCE
ANTIGUO



BRONCE
QUEMADO

Donut Dormitorio

Características:

- Cerradura cilíndrica.
- Sistema de fijación de doble rosca.
- Ajustable a puertas de 35 a 45 mm. de espesor.
- Llave por fuera y botón por dentro.
- Picaporte con pestillo de seguridad.
- 3 llaves de dientes de 5 pines.
- Picaporte reversible.
- Backset de 60 mm.
- Presentación: Caja unitaria y caja máster de 20 unidades.



LLAVE
DE DIENTES



PICAPORTE
REVERSIBLE

Acabados
disponibles:



ACERO
PULIDO



BRONCE
SATINADO



ACERO
INOXIDABLE



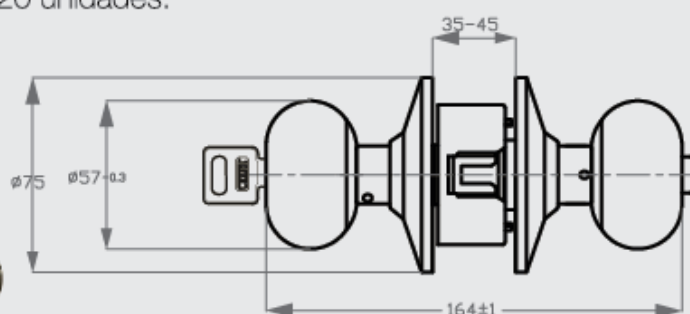
BRONCE
PULIDO



BRONCE
ANTIGUO



BRONCE
QUEMADO



Donut Baño

Características:

- Cerradura cilíndrica.
- Sistema de fijación de doble rosca.
- Ajustable a puertas de 35 a 45 mm. de espesor.
- Ranura por fuera y botón por dentro.
- Picaporte reversible.
- Backset de 60 mm.
- Presentación: Caja unitaria y caja máster de 20 unidades.



PICAPORTE
REVERSIBLE

Acabados
disponibles:



ACERO
PULIDO



BRONCE
SATINADO



ACERO
INOXIDABLE



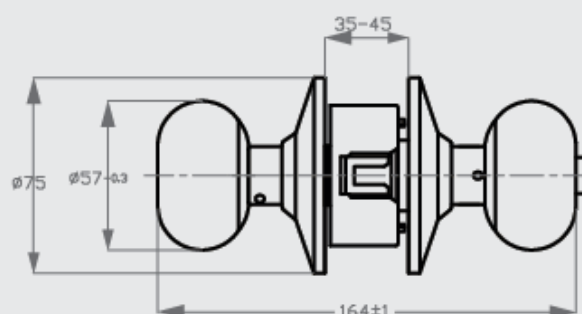
BRONCE
PULIDO



BRONCE
ANTIGUO



BRONCE
QUEMADO





VIVE TRANQUILO



CANDADOS

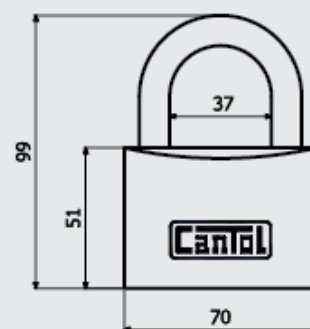
IMPORTADOS

Clásico

CC-70

Características:

- Doble mecanismo de cierre.
- Arco de acero cementado y cromado.
- Cuerpo del candado de latón.
- 3 llaves de dientes de 6 pines.
- 70 mm de ancho.
- Presentación: Caja unitaria y caja máster de 6 unidades.



LLAVE
DE DIENTES



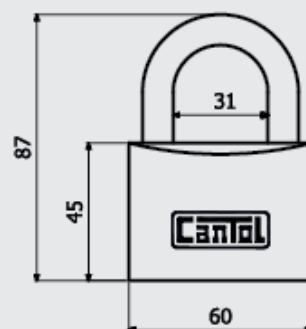
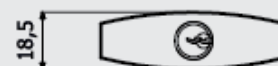
DOBLE
MECANISMO
DE CIERRE

Clásico

CC-60

Características:

- Doble mecanismo de cierre.
- Arco de acero cementado y cromado.
- Cuerpo del candado de latón.
- 3 llaves de dientes de 6 pines.
- 60 mm de ancho.
- Presentación: Caja unitaria y caja máster de 6 unidades.



LLAVE
DE DIENTES



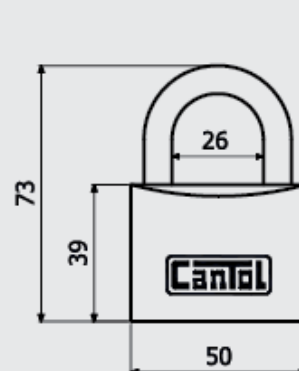
DOBLE
MECANISMO
DE CIERRE

Clásico

CC-50

Características:

- Arco de acero cromado.
- Cuerpo del candado de latón.
- 3 llaves de dientes de 6 pines.
- 50 mm de ancho.
- Presentación: Caja unitaria y caja máster de 6 unidades.



LLAVE
DE DIENTES



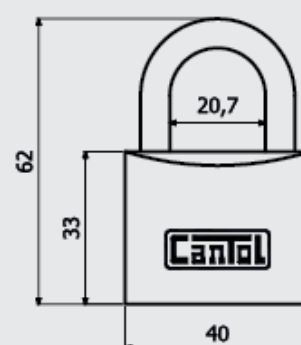
DOBLE
MECANISMO
DE CIERRE

Clásico

CC-40

Características:

- Doble mecanismo de cierre.
- Arco de acero cementado y cromado.
- Cuerpo del candado de latón.
- 3 llaves de dientes de 5 pines.
- 40 mm de ancho.
- Presentación: Caja unitaria y caja máster de 6 unidades.



LLAVE
DE DIENTES



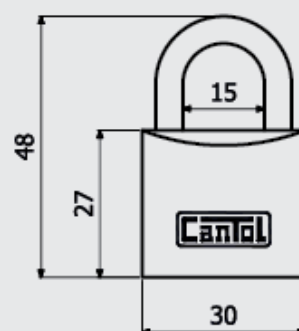
DOBLE
MECANISMO
DE CIERRE

Clásico

CC-30

Características:

- Doble mecanismo de cierre.
- Arco de acero cementado y cromado.
- Cuerpo del candado de latón.
- 3 llaves de dientes de 4 pines.
- 30 mm de ancho.
- Presentación: Caja unitaria y caja máster de 6 unidades.



LLAVE
DE DIENTES



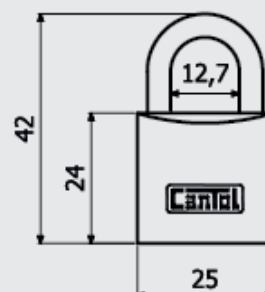
DOBLE
MECANISMO
DE CIERRE

Clásico

CC-25

Características:

- Arco de acero cromado.
- Cuerpo del candado de latón.
- 2 llaves de dientes de 4 pines.
- 25 mm de ancho.
- Presentación: Caja unitaria y caja máster de 6 unidades.



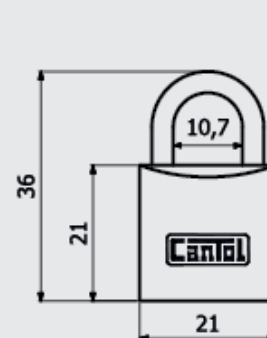
LLAVE
DE DIENTES

Clásico

CC-20

Características:

- Arco de acero cromado.
- Cuerpo del candado de latón.
- 2 llaves de dientes de 4 pines.
- 20 mm de ancho.
- Presentación: Caja unitaria y caja máster de 6 unidades.

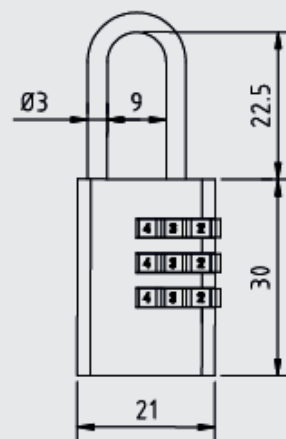


LLAVE
DE DIENTES

Combinación Bronce 20mm

Características:

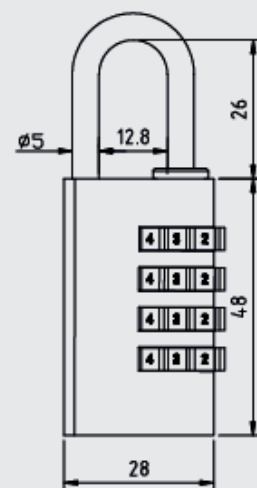
- Arco de acero cromado.
- Cuerpo del candado de bronce.
- 3 diales.
- Resistente a la corrosión.
- Hasta 999 combinaciones diferentes.
- 20 mm de ancho.
- Presentación: Blister unitario.



Combinación Bronce 30mm

Características:

- Arco de acero cromado.
- Cuerpo del candado de bronce.
- 4 diales.
- Resistente a la corrosión.
- Hasta 9999 combinaciones diferentes.
- 30 mm de ancho.
- Presentación: Blister unitario.



CTI-32N

Indicador de inspección

Características:

- Arco de acero cromado.
- Cuerpo del candado ABS (Acrilonitrilo butadieno estireno).
- Color negro.
- 3 diales.
- Sistema TSA.
- Hasta 1000 combinaciones diferentes.
- 32 mm de ancho.
- Presentación: Blister unitario.

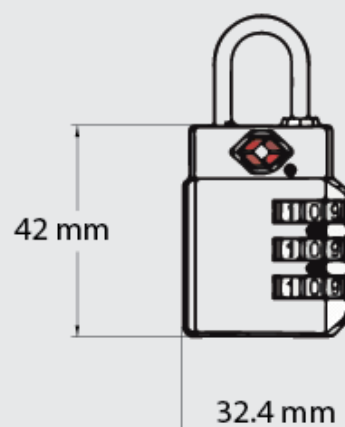


CTI-32A

Indicador de inspección

Características:

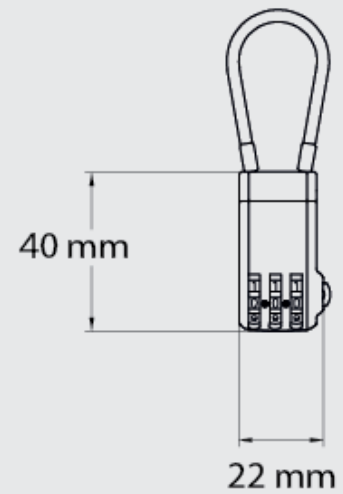
- Arco de acero cromado.
- Cuerpo del candado aleación de Zinc.
- Color Aluminio.
- 3 diales.
- Sistema TSA.
- Hasta 1000 combinaciones diferentes.
- 32 mm de ancho.
- Presentación: Blister unitario.



Combinación USB 22

Características:

- Arco de cable de acero.
- Cuerpo del candado de plástico.
- 3 diales.
- Sistema de funcionamiento mecánico.
- Hasta 1000 combinaciones diferentes.
- 22 mm de ancho.
- Presentación: Blister unitario.





VIVE TRANQUILO



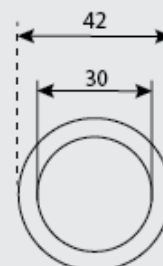
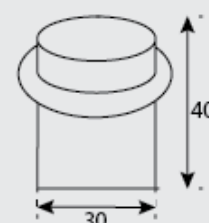
COMPLEMENTOS

IMPORTADOS

Tope para puerta Circular

Características:

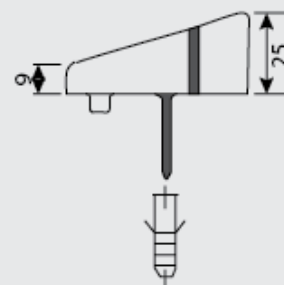
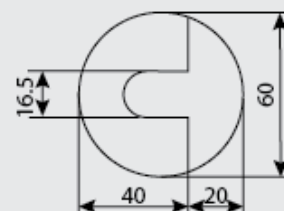
- Instalación en piso.
- Dimensiones de 30mm (ancho) x 40mm (alto).
- Acabado de acero inoxidable.
- Material de acero inoxidable 304.
- Peso 217 gr.
- Incluye tornillo y tarugo.
- Presentación: Caja unitaria y caja de 24 unidades.



Tope para puerta Sansón

Características:

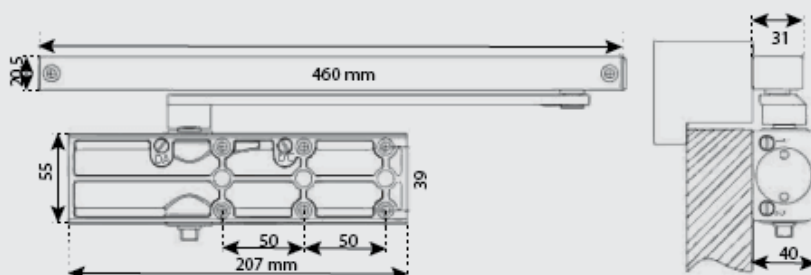
- Instalación en piso.
- Dimensiones de 60mm (ancho) x 25mm (alto).
- Acabado de acero inoxidable.
- Material de Zinc.
- Peso 61 gr.
- Incluye tornillo y tarugo.
- Presentación: Caja unitaria y caja de 24 unidades.



Cierrapuerta Compacto

Características:

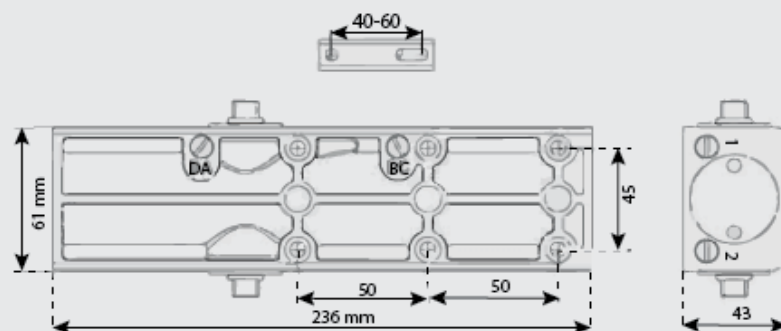
- Para todo tipo de puertas (medidas comerciales).
- Ajuste de velocidad 2.
- Brazo de guía deslizante.
- Mecanismo de cremallera y piñón.
- Tapa deslizante con imán.
- Fabricado bajo la norma EN1154.
- Ancho máximo puerta: 1100mm.
- Rango de peso de la puerta: 60-85 kg.
- Número de ciclos: 500,000 ciclos.
- Modelo reversible.
- Apertura máxima 120°.
- Presentación de caja por unidad.



Cierrapuerta Estándar

Características:

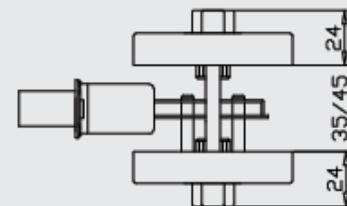
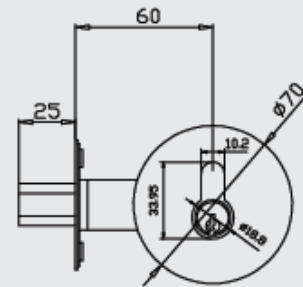
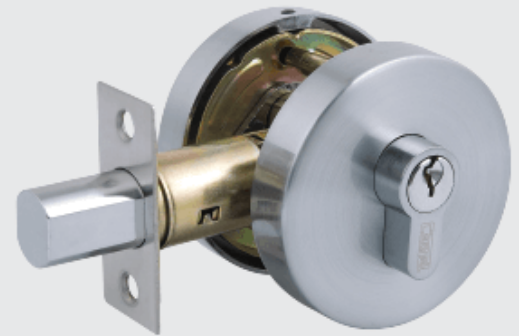
- Para todo tipo de puertas (medidas comerciales).
- Ajuste de velocidad 4.
- Brazo principal.
- Mecanismo de cremallera y piñón.
- Tapa deslizante con imán.
- Fabricado bajo la norma EN1154.
- Ancho máximo puerta: 1400mm.
- Rango de peso de la puerta: 20-150 kg.
- Número de ciclos: 500,000 ciclos.
- Modelo reversible.
- Apertura máxima 180°.
- Presentación de caja por unidad.



Cerrojo Doble DB 63

Características:

- Cerrojo de Zamac reforzado con barra de acero.
- Backset de 60 mm.
- Material de picaporte Acero Inoxidable AISI 304 .
- Material de contrafrente Acero Inoxidable AISI 304.
- 3 llaves llaves de 5 pines perfil Schlage.
- Presentación: Caja y Blister unitario.



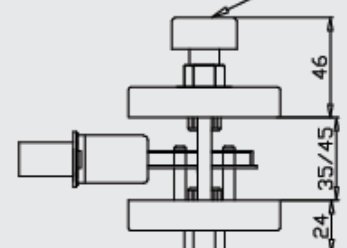
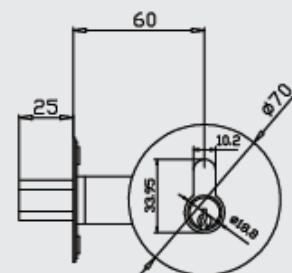
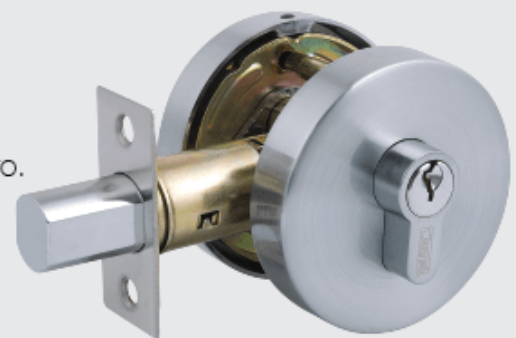
Acabados disponibles:



Cerrojo Simple DB 60

Características:

- Cerrojo y mariposa de Zamac reforzado con barra de acero.
- Backset de 60 mm.
- Material de picaporte Acero Inoxidable AISI 304 .
- Material de contrafrente Acero Inoxidable AISI 304.
- Material cilindro y portacilindro de latón.
- 3 llaves llaves de 5 pines perfil Schlage.
- Presentación: Caja y Blister unitario.



Acabados disponibles:



Escanea los códigos QR para ver los videos de instalación de las cerraduras:



Sobreponer



Perillas



Tranca Premium



ESCANEANDO



CERRADURAS MÁS SEGURAS

www.cerradurasmasseguras.com



Calle Los Calderos 247 Urb. Los Vulcanos - ATE - Lima