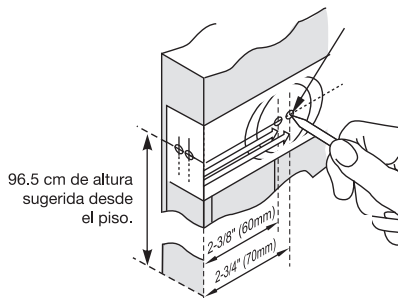


INSTRUCCIONES PARA LA INSTALACIÓN DE UNA PERILLA

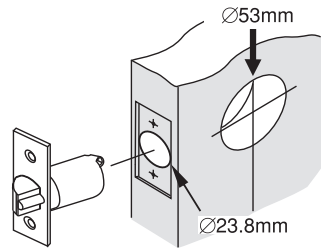
1. MARCAR LA PUERTA

Marcar la altura de instalación de la perilla normalmente son 36" o 91.4 cm desde el piso. Colocar la plantilla en el borde de la puerta y marcar el centro de la perilla y el centro del pestillo.



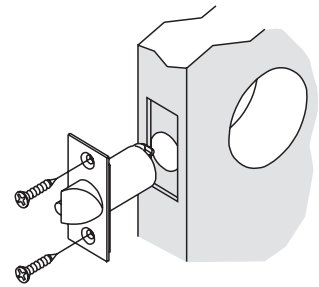
2. PERFORAR 2 AGUJEROS

Perforar la puerta de lado a lado con una broca de 53 mm de diámetro usando de referencia el centro de la perilla marcado en el paso 1. Hacer un segundo agujero de 23.8 mm usando de referencia el centro del pestillo, esta perforación debe llegar a unirse con la primera perforación.



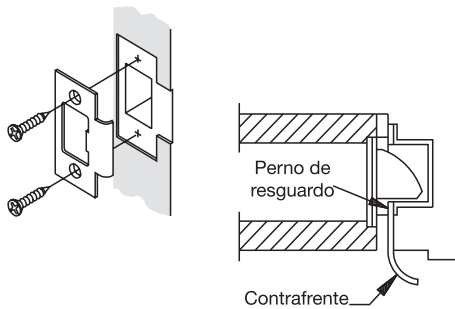
3. PLACA DEL PESTILLO

Con ayuda de un formón tallar el alojamiento al ras de la placa del pestillo. Colocar los dos tornillos de la placa del pestillo en la puerta.



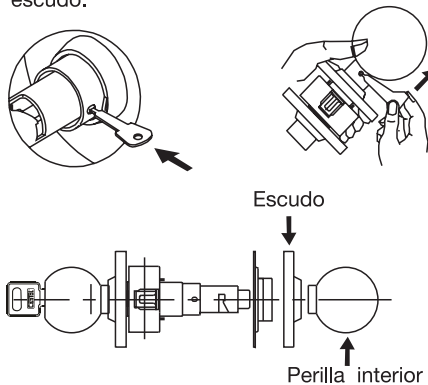
4. INSTALAR CONTRAFRENTE

Tallar con ayuda de un formón el alojamiento del contrafrente y la caja (alojamiento del pestillo). Colocar los dos tornillos del contrafrente en el marco de la puerta. El perno de resguardo hace tope contra la placa del contrafrente para evitar que la cerradura sea forzada con la puerta cerrada.



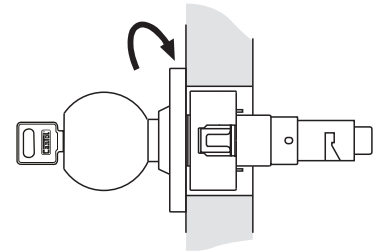
5. SEPARAR PERILLA INTERIOR

Tomar la llave que viene incluida en los accesorios, introduzca la punta como se presenta en la imagen, haga una ligera presión y simultáneamente retire la perilla interior y el escudo.



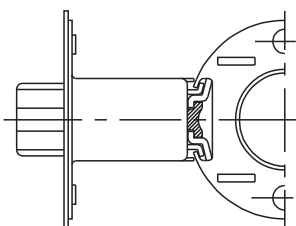
6. ADAPTACIÓN A LA PUERTA

Girando el escudo exterior, se puede adaptar la cerradura al espesor de la puerta.



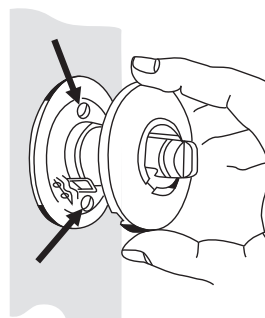
7. INSTALAR LA CERRADURA

Haber realizado correctamente el paso 3. Asegurarse que la cerradura quede acoplada con las pestañas del pestillo y la pieza retráctil con la barra del mismo como se muestra en la imagen.



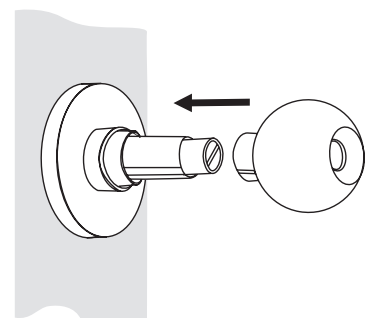
8. COLOCAR ESCUDO INTERIOR

Primero hay que ajustar los tornillos de la placa de montaje en la puerta (señalados con las flechas). Luego insertar el escudo interior en la ranura de la placa de montaje.



9. INSERTAR PERILLA INTERIOR

Insertar la perilla interior en la ranura del eje y empujar hasta que quede en la posición correcta. Quedará el producto instalado.

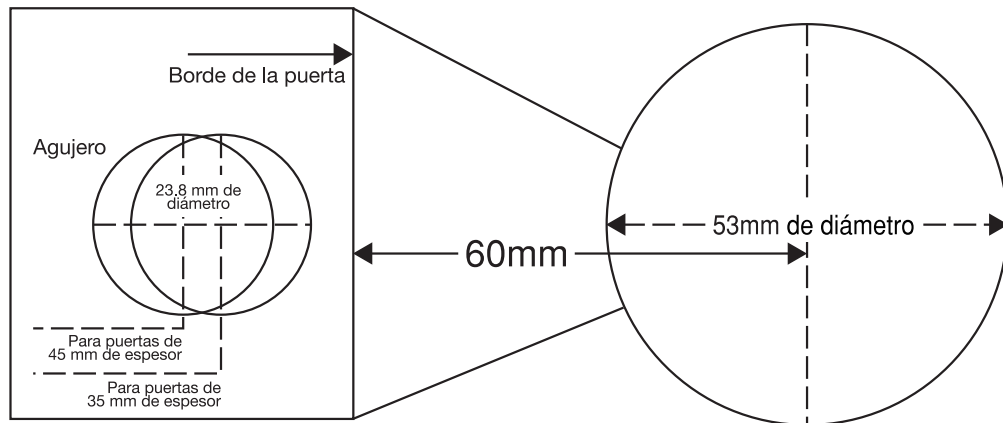


RECOMENDACIONES

Para prolongar la duración del acabado superficial de las perillas, considerar lo siguiente:

- No instalar las perillas antes de pintar las puertas.
- Para evitar la oxidación de las perillas, no lustrarlas con productos químicos ácidos.
- No raspar las perillas con objetos agudos o filosos.

PLANTILLA DE 60 MM



PLANTILLA DE 70 MM

