

Componentes de una cerradura de manija

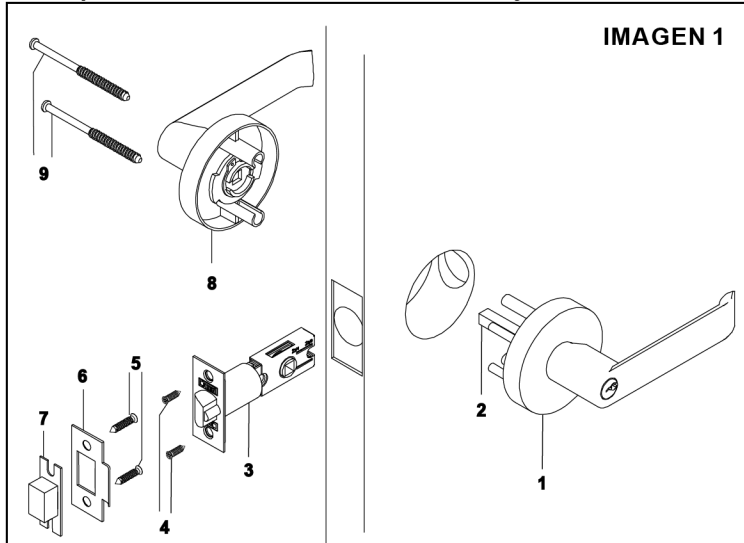


IMAGEN 1

Partes Incluidas:

- 1) Manija exterior
- 2) Lengüeta cuadrada (incorporada en la misma manija)
- 3) Mecanismo de la cerradura
- 4) Tornillos (2)
- 5) Tornillos (2)
- 6) Contrafrente
- 7) Caja plástica del contrafrente
- 8) Manija interior
- 9) Stovebolts (2)

Herramientas utilizadas para la instalación de su cerradura

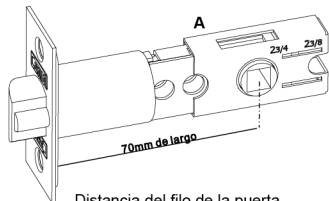
- 1 destornillador estrella
- 1 sierra de copa de 54mm
- 1 broca paleta de 3/8" o 1 pulgada
- 1 formón
- 1 martillo
- 1 cinta métrica
- 1 lápiz

1) Ajuste del largo del mecanismo de la cerradura

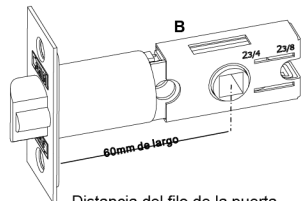
Ajustar el largo del mecanismo de la cerradura en 60mm o 70mm según la distancia deseada del filo de la puerta al eje del mecanismo.

- A) Alargue el mecanismo a 70mm como se muestra en la figura
- B) Contraiga el mecanismo a 60mm como se muestra en la figura

IMAGEN 2



Distancia del filo de la puerta al centro de la lengüeta de la manija a 70mm



Distancia del filo de la puerta al centro de la lengüeta de la manija a 60mm

2) Preparación de la puerta

A) Luego de colocar la plantilla perfore según sea el caso del largo del mecanismo de la cerradura a 60mm o 70mm del filo de la puerta (según paso 1). Perforar un agujero con una sierra de copa de 54mm con broca centradora.

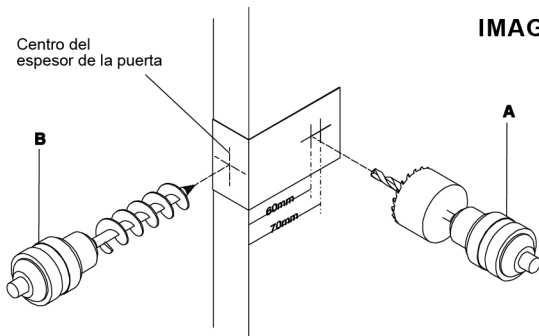


IMAGEN 3

B) Con la misma plantilla ubique la línea horizontal del frente y la vertical sera el centro del espesor de la puerta. Perforar un agujero con una broca para madera de 3/8" o 1 pulgada.

3) Instalación del mecanismo de la cerradura

Insertar el mecanismo de la cerradura, fíjelo con los tornillos para madera (según IMAGEN 1).

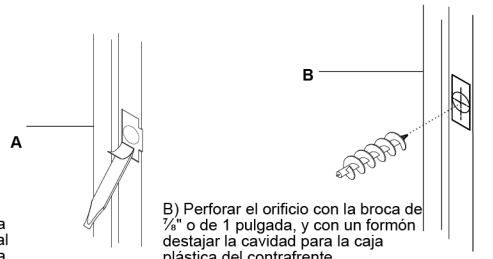
4) Instalación de las manijas

Coloque la manija exterior e introduzca la lengüeta cuadrada en el mecanismo de la cerradura, compruebe el funcionamiento (según IMAGEN 1). Coloque la manija interior y fije ambas manijas con los stovebolts de fijación (según IMAGEN 1).

5) Preparación del marco

Cierre la puerta y según el picaporte determine la ubicación del contrafrente en el marco. Ubique el contrafrente y realice operaciones A y B.

IMAGEN 4



A) Rebaje 2mm aprox. para que el contrafrente quede al nivel del marco de la puerta.

B) Perforar el orificio con la broca de 3/8" o de 1 pulgada, y con un formón destajar la cavidad para la caja plástica del contrafrente.

6) Instalación del contrafrente

Instale el contrafrente con los tornillos para madera.

PLANTILLA DE INSTALACIÓN PARA CERRADURAS DE MANIJA

