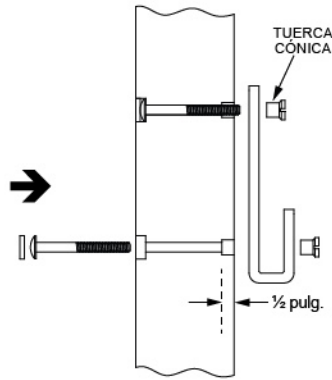


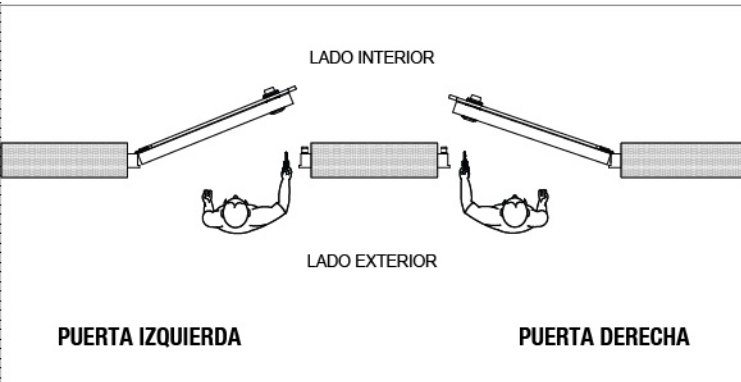
15 Perforar el marco con una broca de ¼" de Ø.

16 Perforar por dentro con broca de ½" de Ø a una profundidad de ½" para alojar a la tuerca cónica.

17 Por el exterior rebajar con una broca para madera (mecha) de 5/8" para alojar a la cabeza del perno y colocar el tapón de madera.

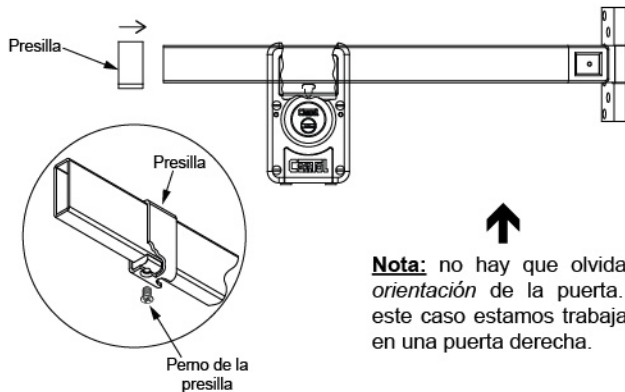


18 Reconocer si la puerta es derecha o izquierda.



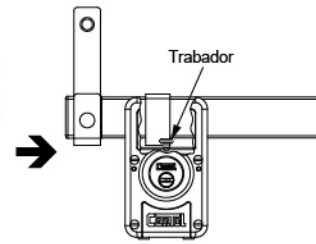
19 Para puertas derechas, seguir los pasos del 20 al 22. Para puertas izquierdas seguir los pasos del 23 al 25.

20 Colocar la presilla a la barra con su tuerca y perno sin ajustar.



Nota: no hay que olvidar la *orientación* de la puerta. En este caso estamos trabajando en una puerta derecha.

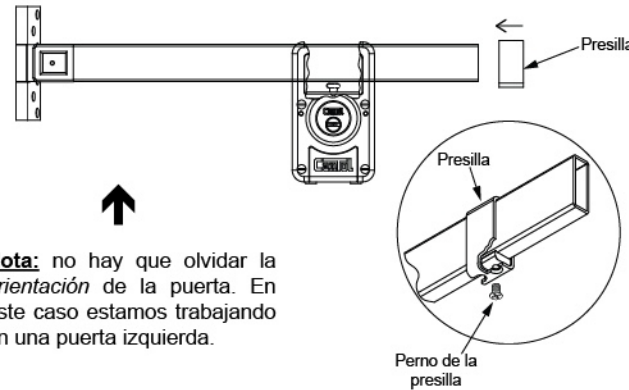
21 Una vez llegado al tope del trabador del mecanismo de la cerradura, ajustar el perno de la presilla.



22 La cerradura ya está instalada.

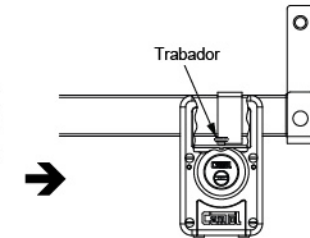


23 Colocar la presilla a la barra con su tuerca y perno sin ajustar.



Nota: no hay que olvidar la *orientación* de la puerta. En este caso estamos trabajando en una puerta izquierda.

24 Una vez llegado al tope del trabador del mecanismo de la cerradura, ajustar el perno de la presilla.



25 La cerradura ya está instalada.



MANUAL DE INSTALACIÓN

ALTA SEGURIDAD
TRANCA PREMIUM

VIDEO TUTORIAL
DE INSTALACIÓN



HECHO EN EL PERÚ

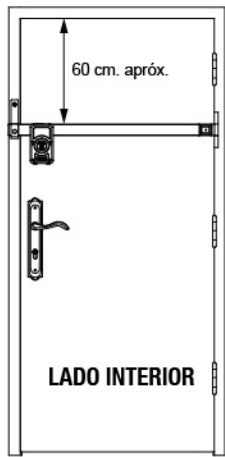
Fabricado por Tecnopress S.A.C.
RUC: 20517274527
Calle Los Calderos 247, Ate, Lima 3 - Perú

SERVICIO DE INSTALACIONES

Celular y WhatsApp: +51-946003604
Email: tienda @cantol.com.pe

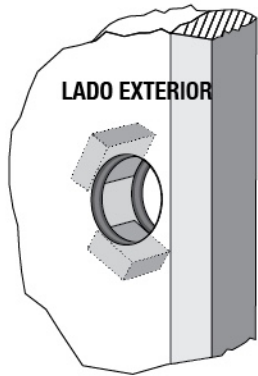
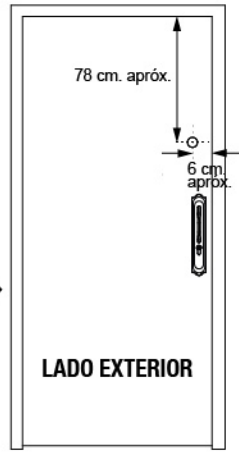
EXPERIENCIA AL CLIENTE

Celular y WhatsApp: +51-955150441
Email: experiencia.cliente@distrimax.com.pe

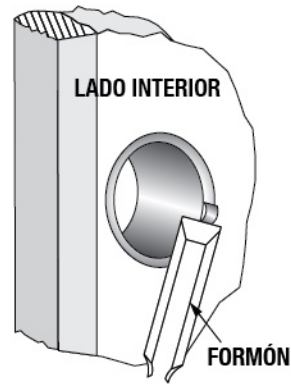


1 Ubicar el espacio en la puerta donde se pueda instalar la bisagra de la tranca. Tomándose en cuenta las bisagras, cerraduras existentes.

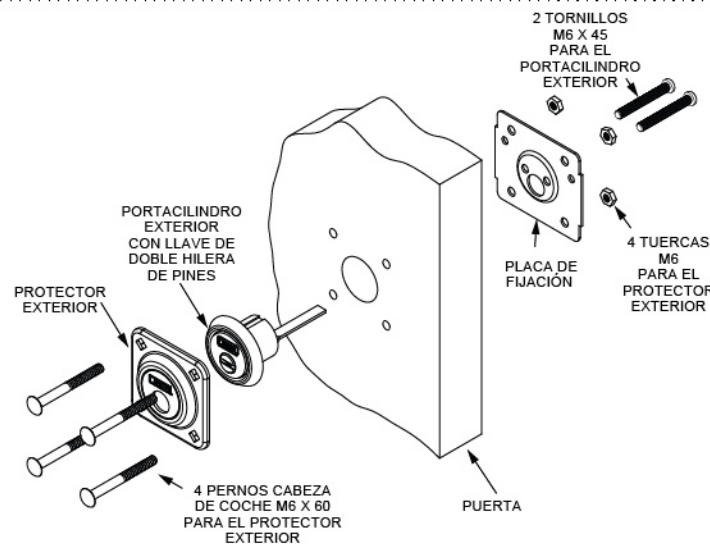
2 Perforar el agujero de 1½" de Ø para el tambor exterior teniendo en cuenta las medidas del dibujo.



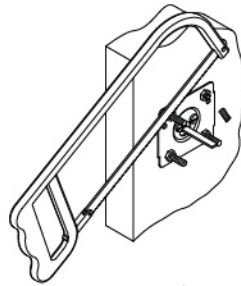
3 En las puertas contraplacadas colocar dos trozos espaciadores de madera a través del agujero para que la puerta no se comprima. En las puertas macizas no hay que realizar este paso.



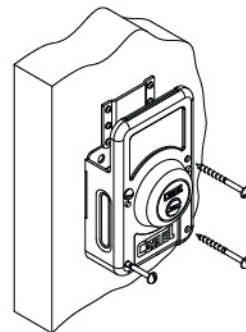
4 Hacer un bisel para que la placa fijadora del protector se apoye correctamente en la puerta.



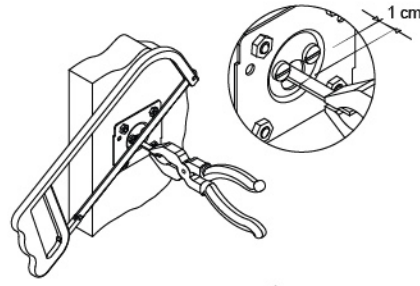
5 Colocar el portacilindro exterior y fijarlo con sus dos tornillos que a su vez sujetan por dentro la placa de fijación.



7 Cortar al ras de las tuercas los pernos de la placa de fijación.

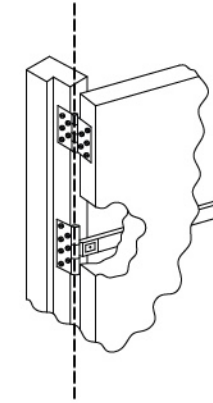


6 Sobreponer el protector exterior encima del portacilindro exterior y fijarlo con sus cuatro pernos y tuercas.



8 Cortar la lengüeta del portacilindro exterior a 1 cm de la hendidura de la placa de fijación. **Esta medida es muy importante.**

9 Con sus cuatro tornillos fijar por el lado interior el mecanismo de la tranca.



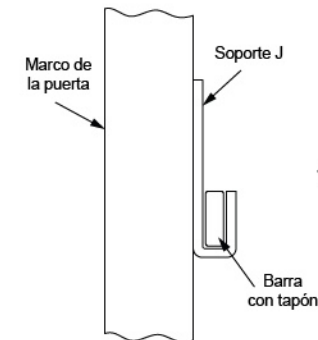
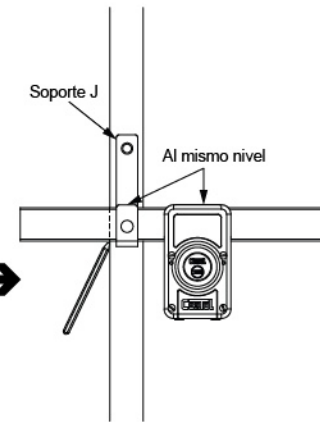
10 Destajar el marco para colocar la bisagra de la tranca.

Nota: El eje de la bisagra de la tranca debe alinearse con los ejes del resto de bisagras de la puerta.

11 Fijar el soporte J a la misma altura del mecanismo de la tranca.

12 Trazar una línea como referencia para cortar la barra de la tranca.

13 Colocar el tapón de plástico a la barra.



14 Fijar el soporte J de manera que la barra quede holgada para que se desplace fácilmente.