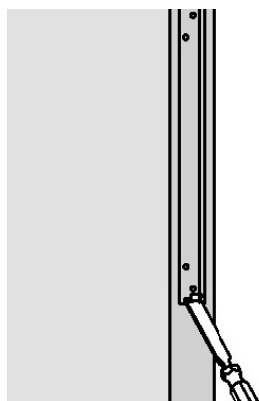
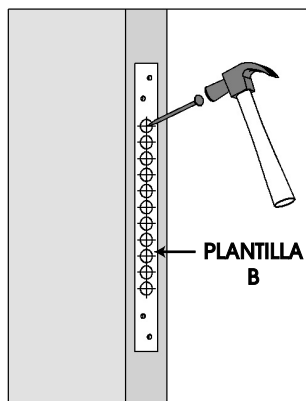


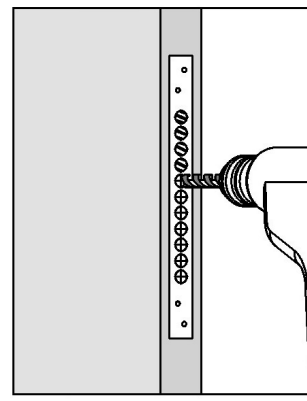
1. Centrar la **plantilla A** en la puerta y marcar el lugar para destajar la cavidad del frontis de la cerradura.



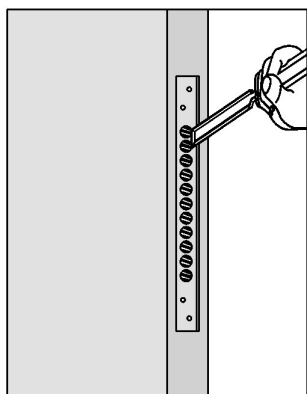
2. Destajar la cavidad para el frontis de la cerradura.



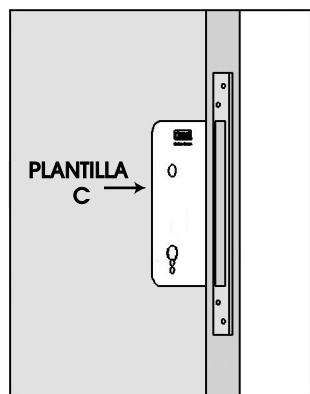
3. Marcar con la **plantilla B** los centros para agujerear la cavidad para la cerradura.



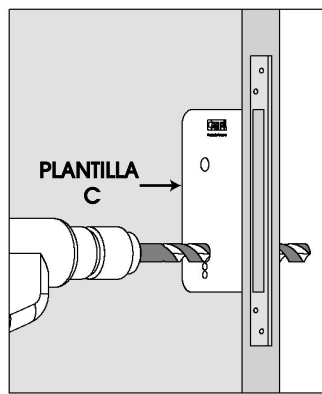
4: Taladrar la cavidad para la cerradura (ø 16 mm y 10 cm de profundidad).



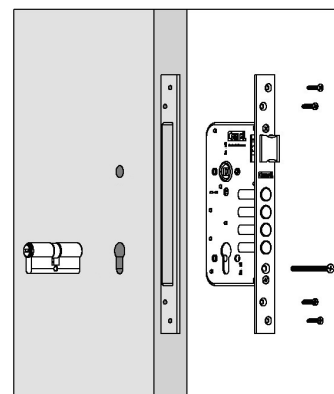
5. Con el formón eliminar la madera restante.



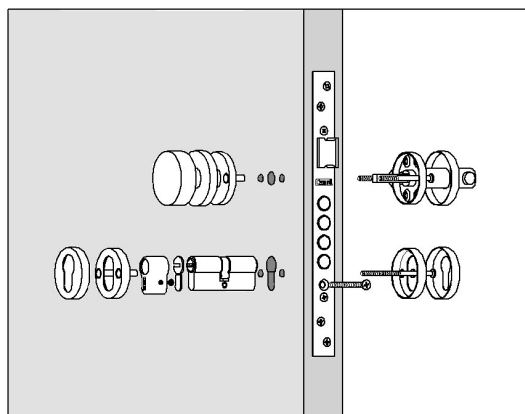
6: Alinear la **plantilla C** al borde de la puerta y marcar los centros de las manijas y el portacilindro.



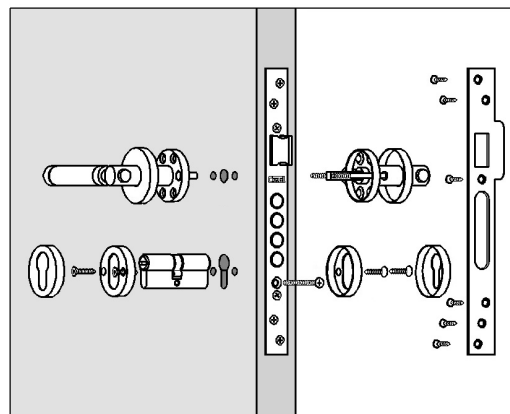
7: Taladrar los agujeros de las manijas y el portacilindro.



8: Ubicar los componentes de la cerradura.

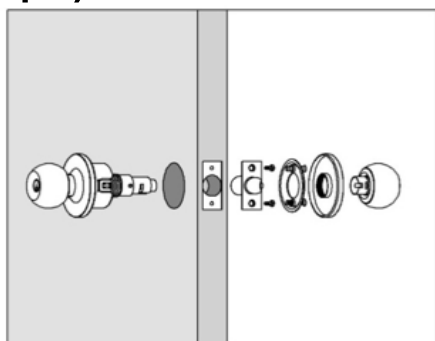


Ubicación de los accesorios de la cerradura (Puerta Principal).

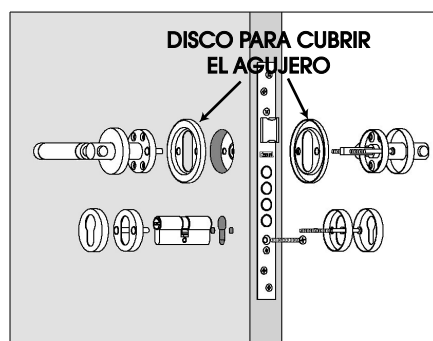


Ubicación de los accesorios de la cerradura (Dormitorio).

Modo de reemplazar una cerradura de perilla por una cerradura de embutir (Puerta Principal)

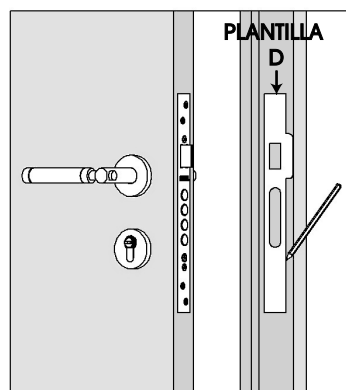


Desmontaje de la cerradura de perilla.

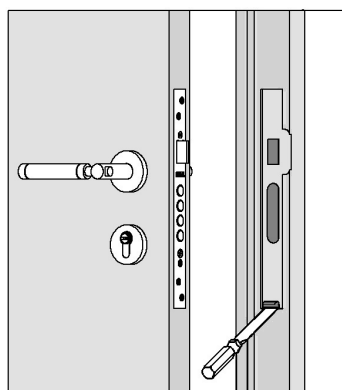


Instalación de la cerradura de embutir (Ginebra)

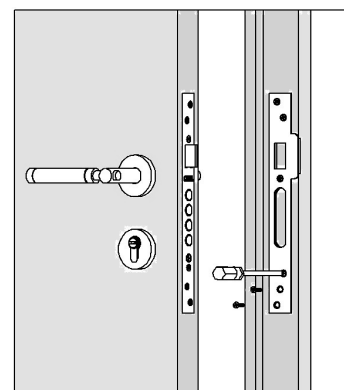
Instalación del contrafrente



1. Con la **plantilla D** marcar en el marco de la puerta el lugar para destajar la cavidad para el contrafrente de la cerradura.

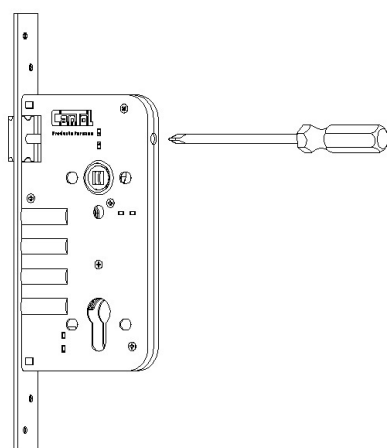


2. Destajar la cavidad para el contrafrente de la cerradura.

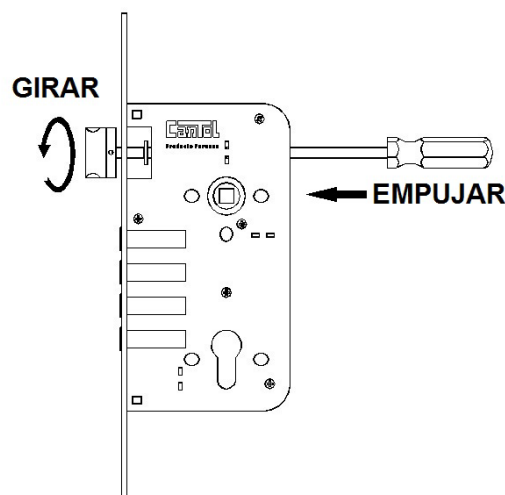


3. Colocar el contrafrente y sus tornillos.

Modo de voltear el picaporte

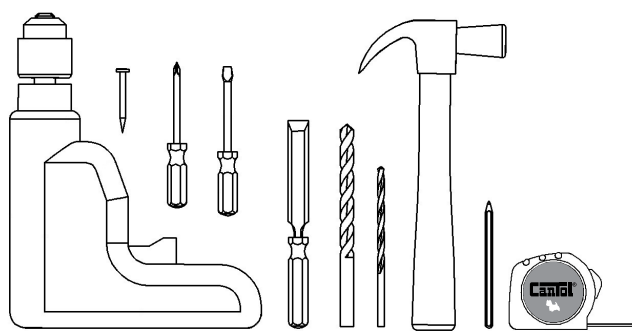


1. Localizar el destornillador tal como se indica en el dibujo hasta que el picaporte quede fuera del frontis.



2. Presionar el picaporte hasta que esté fuera del frontis y girar. Retirar el destornillador suavemente y comprobar que el picaporte esté en la posición deseada.

Herramientas para la instalación



Taladro
Clavo
Destornillador plano
Destornillador estrella
Formón
Broca de 7 mm
Broca de 14 mm o $\frac{9}{16}$ "
Broca de 16 mm o $\frac{5}{8}$ "
Broca de 20 mm
Martillo
Lápiz
Cinta métrica



Plantillas GINEBRA 60

PIVOTES

