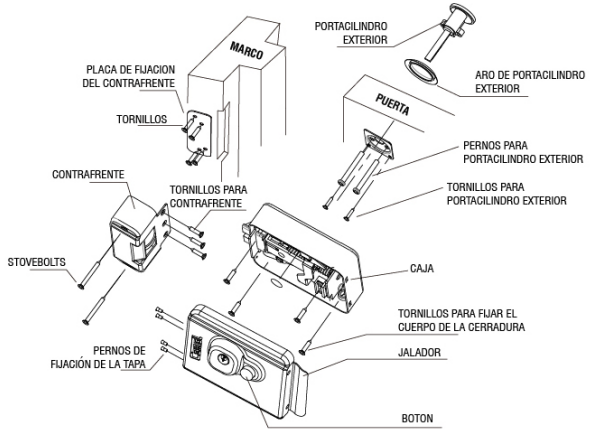


APLICACIÓN

- Para puertas derechas e izquierdas.
- Para puertas de metal o madera.
- Para puertas con espesor de 35 a 90 mm.
- De 45-65 mm de backset.

FUNCIONAMIENTO

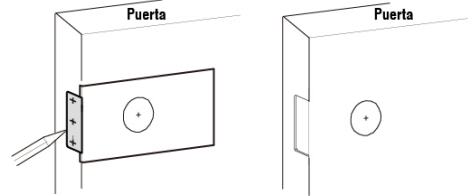
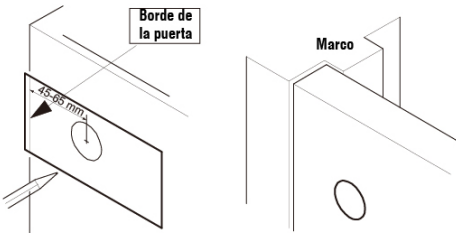
- El picaporte se acciona con la llave por dentro o por fuera.
- El botón interior acciona el picaporte que apertura la puerta.



INSTALACIÓN (parte 1)

1. Elige la plantilla derecha o izquierda que se adapte a la dirección de apertura de la puerta.
2. Coloca la plantilla seleccionada en el interior de la puerta. A la altura que usted desee. Use un lápiz para marcar un punto [exactamente 60 mm desde el borde de la puerta].

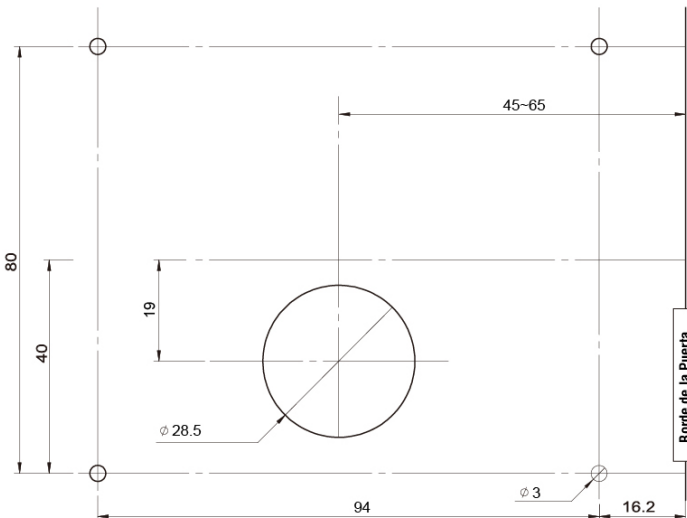
3. Doblar la plantilla de la cara de borde de la puerta, a continuación, marcar el alojamiento del lateral de la caja.



TALADRA EL AGUJERO DEL CILINDRO POR AMBOS LADO DE LA PUERTA EVITAR QUE LA PUERTA SE DESPOSTILLE

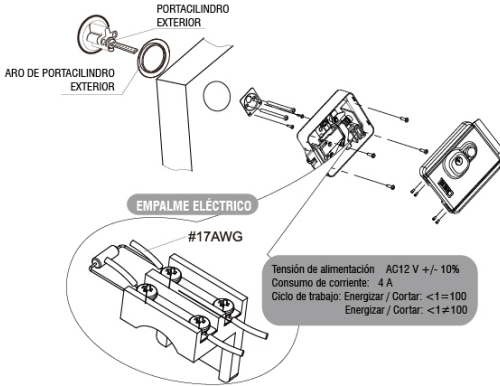
DESTAJAR LA CAVIDAD (PROFUNDIDAD 1.5-2.0 MM) COMO SE ILUSTRA EN LA IMAGEN TENIENDO EN CUENTA LA CORRECTA POSICIÓN DE LA PUERTA

PLANTILLA PARA PUERTA DERECHA

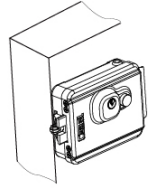


INSTALACIÓN (parte 2)

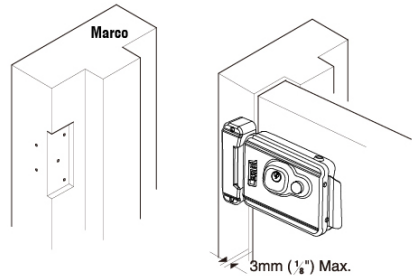
- Colocar el aro y el portacilindro por el lado exterior de la puerta, y la placa de fijación y base de la cerradura por el lado interior. Utilizar los 4 tornillos de fijación tal como se muestra en la figura.
- Realizar el empalme eléctrico.



- Colocar la tapa de la cerradura y fijarla a la base utilizando 4 pernos.
- Comprobar que la cerradura funciona correctamente introduciendo y girando la llave en el cilindro interior de la cerradura.



- Coloca el contrafrente en el marco de la puerta y marca la ubicación. Rebajar el marco con un formón tal como se muestra en la figura. Fija el contrafrente con los tornillos.



LA DISTANCIA MÁXIMA ENTRE LA CAJA Y EL CONTRAFRENTE DEBE SER DE 3 MM.

ATENCIÓN

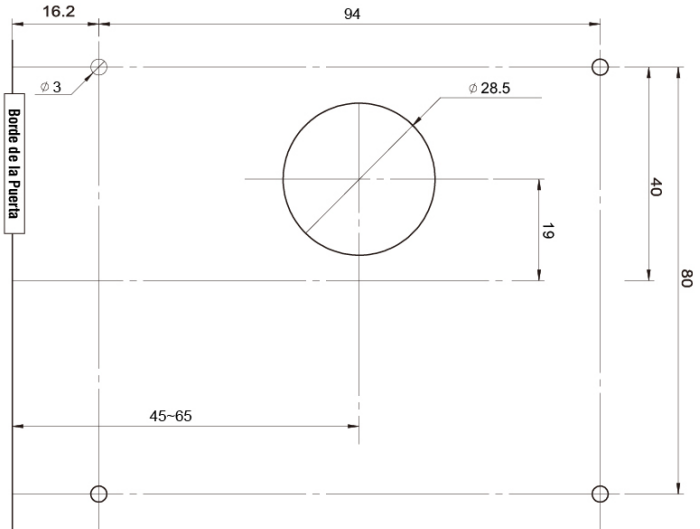
Aunque la cerradura puede ser instalada por una persona sin experiencia, se recomienda que las mediciones y perforaciones se realicen con un experto carpintero o cerrajero.

No use solventes o limpiadores con abrasivos de limpieza.

Utilice paños húmedos con agua para limpiar la superficie del producto. No lubrique ni golpee el producto.



PLANTILLA PARA PUERTA IZQUIERDA



APERTURA DE LA PUERTA

