



CERRADURA DE MANIJA

# Hilda

Baño



Aplicación y función:

**Acabados**

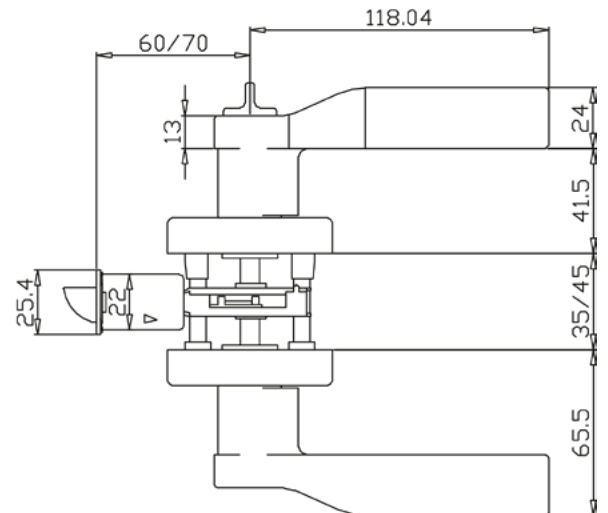
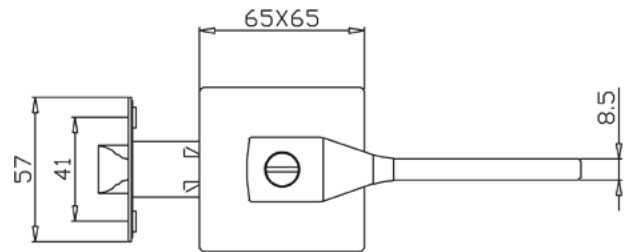
Recomendado para puertas de madera de 35 a 45 mm de espesor.

Accionamiento

Sin llave al exterior y mariposa al interior. Para desbloquear bastará con introducir en la manija exterior un desarmador o similar.

## ESPECIFICACIONES TÉCNICAS

Material de la manija	Zamak
Material del picaporte	Zamak
Picaporte reversible	Si
Salida del picaporte	11.8 mm
Frente del picaporte	25.6 mm x 57 mm.
Material de la placa del picaporte	Acero inoxidable AISI 304.
Backset graduable	60 a 70 mm.
Material del contrafrente	Acero inoxidable AISI 304.
Dimensiones del contrafrente	27 mm. X 70 mm.



## ACABADOS



HD-61 Acero Inoxidable



HD-91 Bronce Quemado



HD-71 Bronce Pulido



HD-81 Bronce Antiguo

**Número de ciclos 200,000 ciclos**  
**Peso neto (gr) 1125**  
**Presentación: Caja.**

## CONTENIDO

- 1 Set de manijas.
- 1 Set de picaporte.
- 1 Contrafrente.
- 1 Complemento de plástico.
- 1 Set de tornillos.
- 1 Manual de instalación.

## VIDEO TUTORIAL DE INSTALACIÓN

